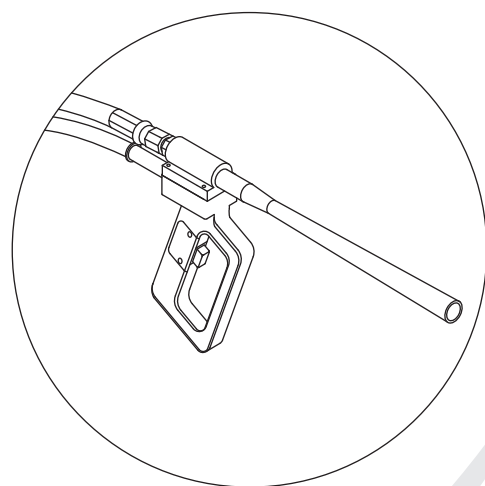
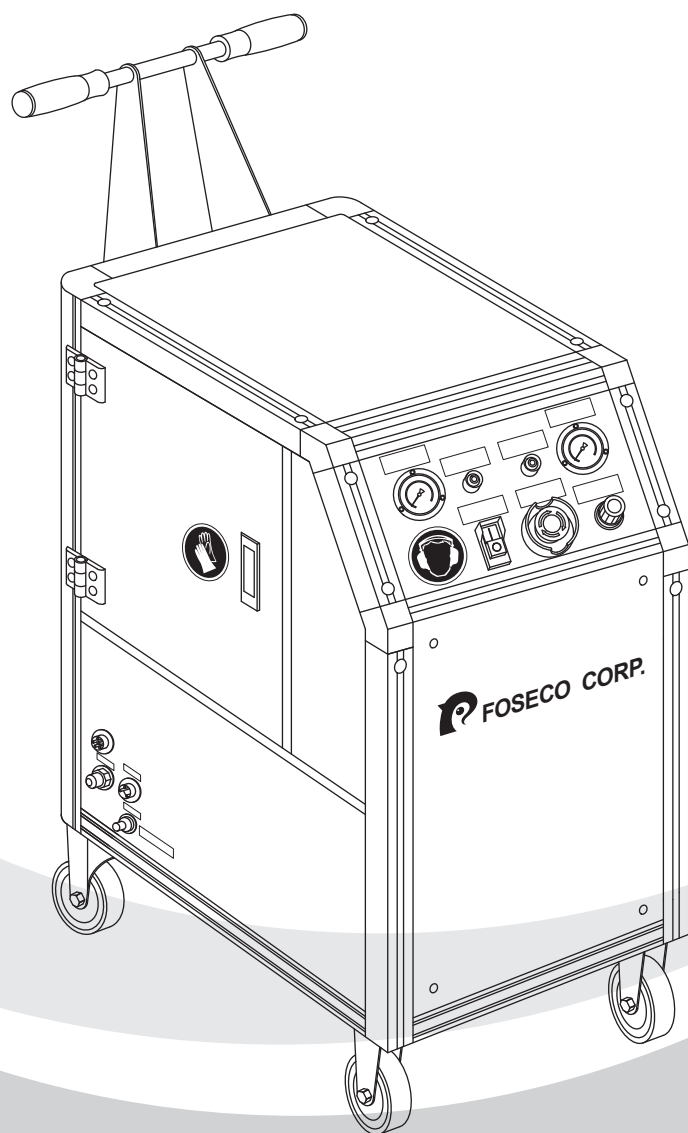


MDS-100

乾冰清洗機



貿紳有限公司
FOSECO CORP.

台中市大雅區橫山里永和路118-10號
TEL:04-2568-5609 FAX:04-2568-5480





乾冰清洗機使用及維護保養手冊

本公司(貿紳)所製造之乾冰清洗機於出貨時均已經過嚴格之品管檢查，買方(使用者)於使用本機台前，應確實詳讀本公司所附之機台「操作手冊」以及本使用說明書，以確保產品使用之品質與維持產品之正常壽命。



◆ 為了安全請務必遵守事項 ◆

使用前請詳細閱讀本公司所提供之「操作手冊」並正確使用。

若忽視標示內容，使用時發生危害及損害的程度，以下列的標示區分說明：

 警告	此標示欄的內容為「假定有死亡或受傷的可能性」。
 注意	此標示欄的內容為「有受傷及僅有物品損壞的可能性」。

圖列表示

		
「警告或提醒注意」的內容。	不能做「禁止」的內容。	必須實行「指示」的內容。




由於我們無法控制使用者的操作方式與環境，故無法保證此產品的使用壽命，僅能要求使用者依下列建議使用本產品。

 警 告			
	<p>不可改裝。此外，非修理技術人員絕對不可分解及修理；非指定操作人員，禁止操作。</p> <ul style="list-style-type: none"> ◆會造成觸電、受傷。 ◆修理需向本公司或所指定代理商詢問。 		<p>勿將電源線損壞或使之破損、加工、過度彎曲、拉扯、扭轉或放置重物等動作。</p> <ul style="list-style-type: none"> ◆會造成電源線破損導致火災、觸電等。
	<p>保養時，請務必將插座上的電源線插頭拔起，此外，手潮濕時不可拔插頭。</p> <ul style="list-style-type: none"> ◆會造成觸電、受傷。 		<p>不可使用規定以外的電壓。</p> <ul style="list-style-type: none"> ◆會造成觸電、火災及受傷。(電壓、電流請參考機台標示數值)
	<p>電源線及電源插頭損壞或鬆弛時請勿使用。</p> <ul style="list-style-type: none"> ◆會造成觸電、短路造成受傷或引起火災。 		<p>電源插頭的灰塵要定期清除。</p> <ul style="list-style-type: none"> ◆插頭上若塵埃堆積，會因濕氣造成絕緣不良引起火災。
	<p>請勿將清洗機移至正常使用外的場所及作其他用途功能使用。</p> <ul style="list-style-type: none"> ◆清洗機請依規定清洗物件，不得使用於其他用途，以避免機件產生損壞或發生危險。 		<p>請勿放置在不安定的位置。</p> <ul style="list-style-type: none"> ◆因地震或外力影響，極容易摔落而造成受傷之危險並使產品損壞。



◆ 使用注意事項及清洗要領 ◆

 注 意	
注意配件的完整。 ◆ 檢查噴冰管是否有破損。 ◆ 電源線是否有受損。	雙手潮濕時請勿插入或拔下電源插頭。 ◆ 以避免觸電的危險。
請勿使用堆疊的乾冰。(適用 MDS-100、MDS-520 機型) ◆ 盡量使用完整 12x12x25cm 或 25x25x25cm 的塊狀乾冰。 ◆ 堆疊的乾冰會造成削冰刀具阻塞。	特別注意，勿將手指或物品放置在上蓋或置冰門的彎曲部。 ◆ 這是造成受傷或發生故障的主因。
乾冰清洗機運轉中，請勿嘗試接觸內部迴轉部品。 ◆ 以避免受傷的危險。	清洗機不使用時，請別忘記 ◆ 取出剩餘乾冰。 ◆ 應將電源插頭拔掉，以防萬一或火災事故的發生。

清 洗 要 領

1. 檢查氣源及調整至最適當的噴出壓力。
2. 及時調整乾冰出冰量，避免損耗多餘的乾冰。
3. 噴嘴接近清洗物的適當距離為 4~5 cm。



◆ 如何排除故障 ◆

狀 況	檢查事項	排除方法
完全不能運轉	<ul style="list-style-type: none"> ● 電源插頭是否插好，電源指示燈亮。 ● 是否按下電源開關於「ON」。 ● 是否停電。 ● 置冰門是否確實關好，指示燈亮。 ● 廠區電源保險絲，電源開關是否有問題。 	<ul style="list-style-type: none"> ➢ 確實接好電源線。 ➢ 按下啟動開關於「ON」。 ➢ 置冰門須確實關閉，否則機台將啟動安全機制而無法運轉。 ➢ 若為廠區電源有問題時，請先拔下機器電源線插頭，待廠區電源開關修復後，再重新依操作手冊步驟進行機台操作。
出冰量異常	<ul style="list-style-type: none"> ● 置冰室內是否仍有乾冰。 ● 乾冰是否已破碎。 ● 噴冰管(藍色)兩端是否確實接好在機台與噴槍上。 ● 風管(黑色)兩端是否確實接好在空壓機與機台上。 ● 氣源壓力是否維持在 4kg 以上。 ● 風管與噴冰管是否有折損、破孔等。 ● 刀片大齒輪是否仍在運轉。 	<ul style="list-style-type: none"> ➢ 如乾冰已用罄或是破碎致使無法出冰時，請更換新乾冰。 ➢ 確實接好噴冰管與風管。 ➢ 檢查廠區空壓機是否仍在運轉。 ➢ 若噴冰管或風管有折損或破孔，請立即更換。
其他異常	<ul style="list-style-type: none"> ● 乾冰是否阻塞在機台內。 	<ul style="list-style-type: none"> ➢ 取出乾冰塊，以氣壓噴在塞冰處，至乾冰揮發完為止。



◆其他使用建議◆

使用環境限制

1. 清洗加工區域要有充分照明，須為 300LUX 以上，使得容易從事工件的乾淨度檢測。
2. 清洗時，若噪音值超過 80dB(A)，建議須配戴耳塞等防護裝備。
3. 本機器須於通風良好之環境下作業。

機台報廢及廢棄物處置

本機台於報廢時並無需特別處置之製造材料，針對廢棄物之處理方式，請依照當地法令之要求進行處理。

◆ 如仍無法自行排除故障時，請聯絡本公司 ◆

◆ 部品名稱及操作方法請詳見「操作手冊」 ◆



◆ 保養週期建議 ◆

日保養			
No.	檢查項目	目視 I	運轉
1.	乾冰清洗機輪子是否正常運行。 注意污垢、棉絮。	☉	☉
2.	檢查噴冰管是否有折損。	☉	
3.	檢查空壓氣管是否有折損。	☉	
4.	檢查電源線是否有無破損。	☉	

週保養			
No.	檢查項目	目視 I	運轉
1.	檢查空壓機過濾器的自動排水系統是否正常。		☉
2.	檢查無桿缸和三點組合系統潤滑油是否充足。		☉
3.	檢查刀盤的噴氣球閥是否正常。		☉

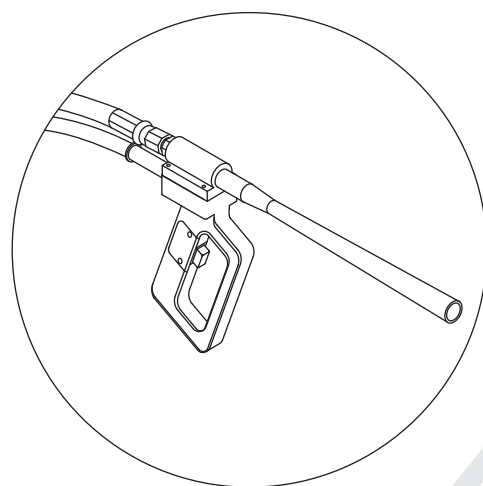
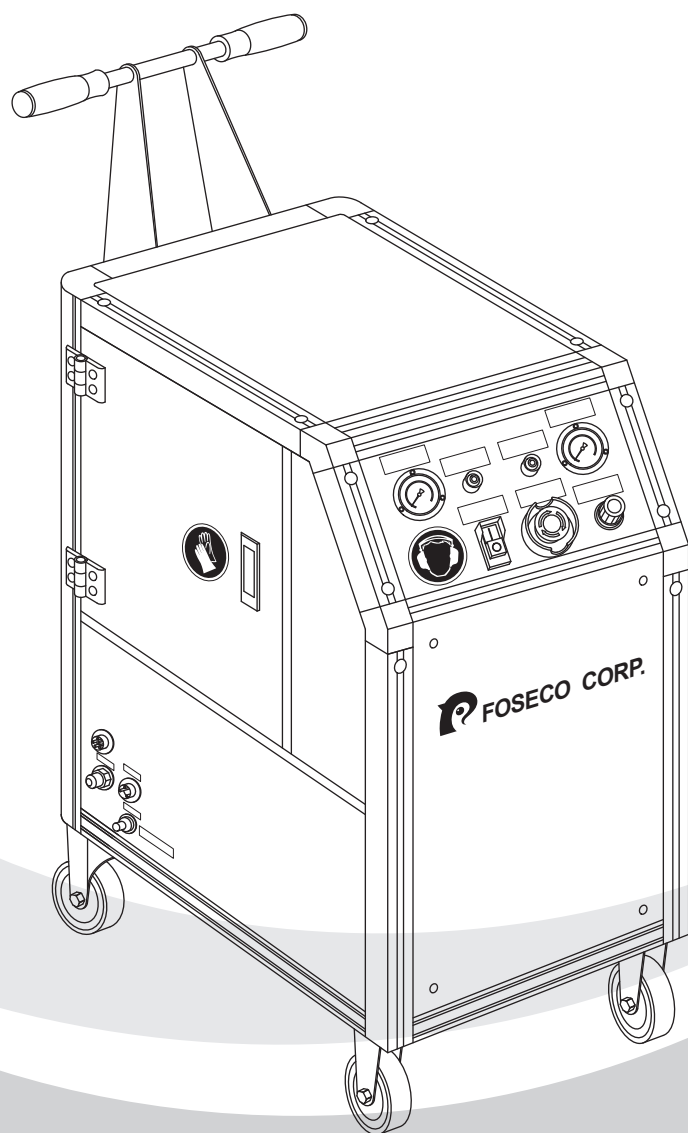
月保養			
No.	檢查項目	目視 I	運轉
1.	馬達傳動鍊條潤滑是否足夠。(上油處理)		☉
2.	檢查削冰刀片是否鋒利。		☉

MDS-100

乾冰清洗機



[操作手冊]



貿紳有限公司
FOSECO CORP.

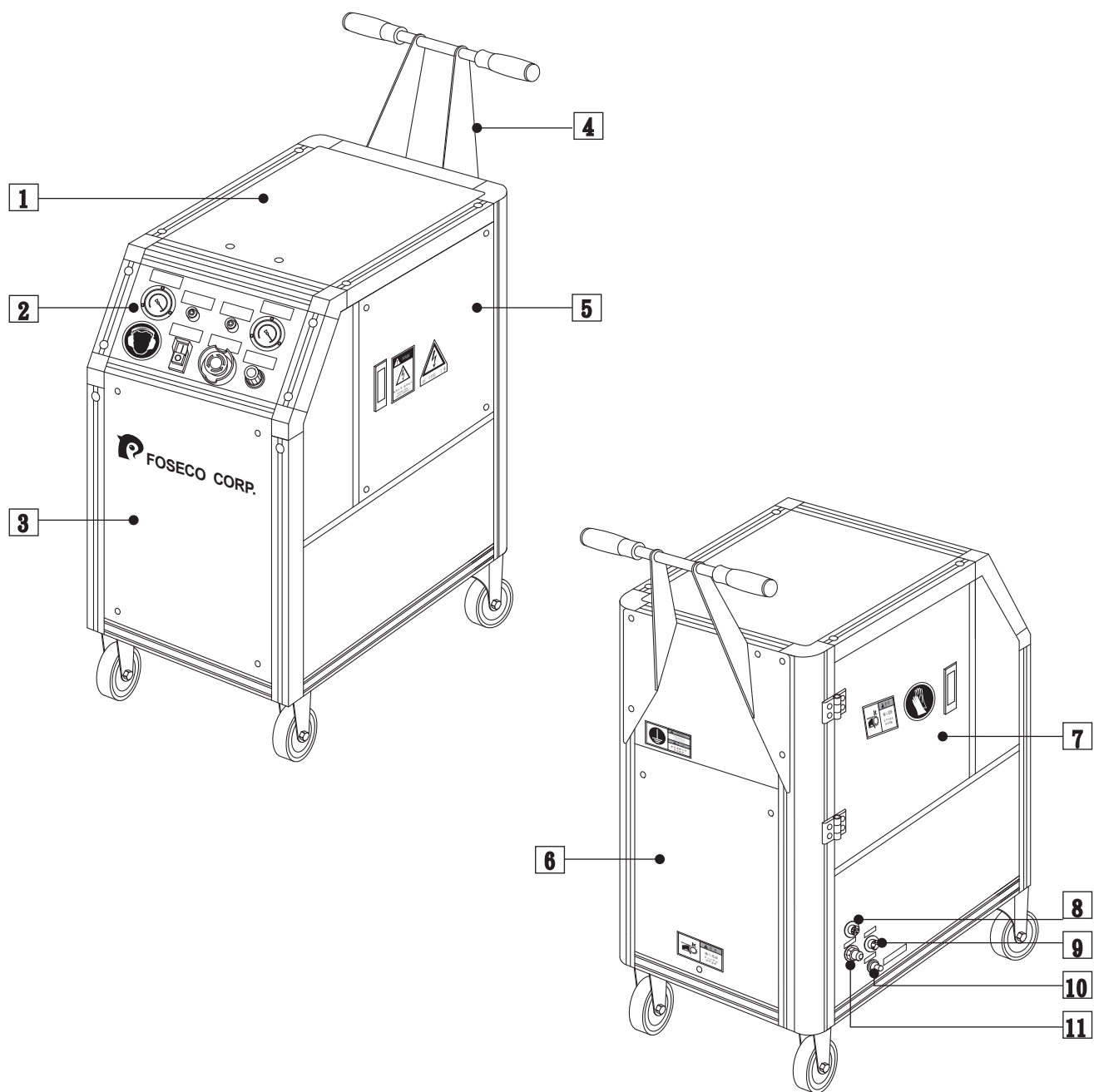
台中市大雅區橫山里永和路118-10號
TEL:04-2568-5609 FAX:04-2568-5480

MDS-100 目錄

機台外觀說明	01
操作安全圖示說明	02
機器規格表	03
控制面板說明	04
操作說明	05
內部分解圖	06
乾冰槍分解圖	07
電路圖	08
配線圖	11
零件更換說明	12
削冰刀片更換	14
產品保證書	17

MDS-100

機台外觀說明

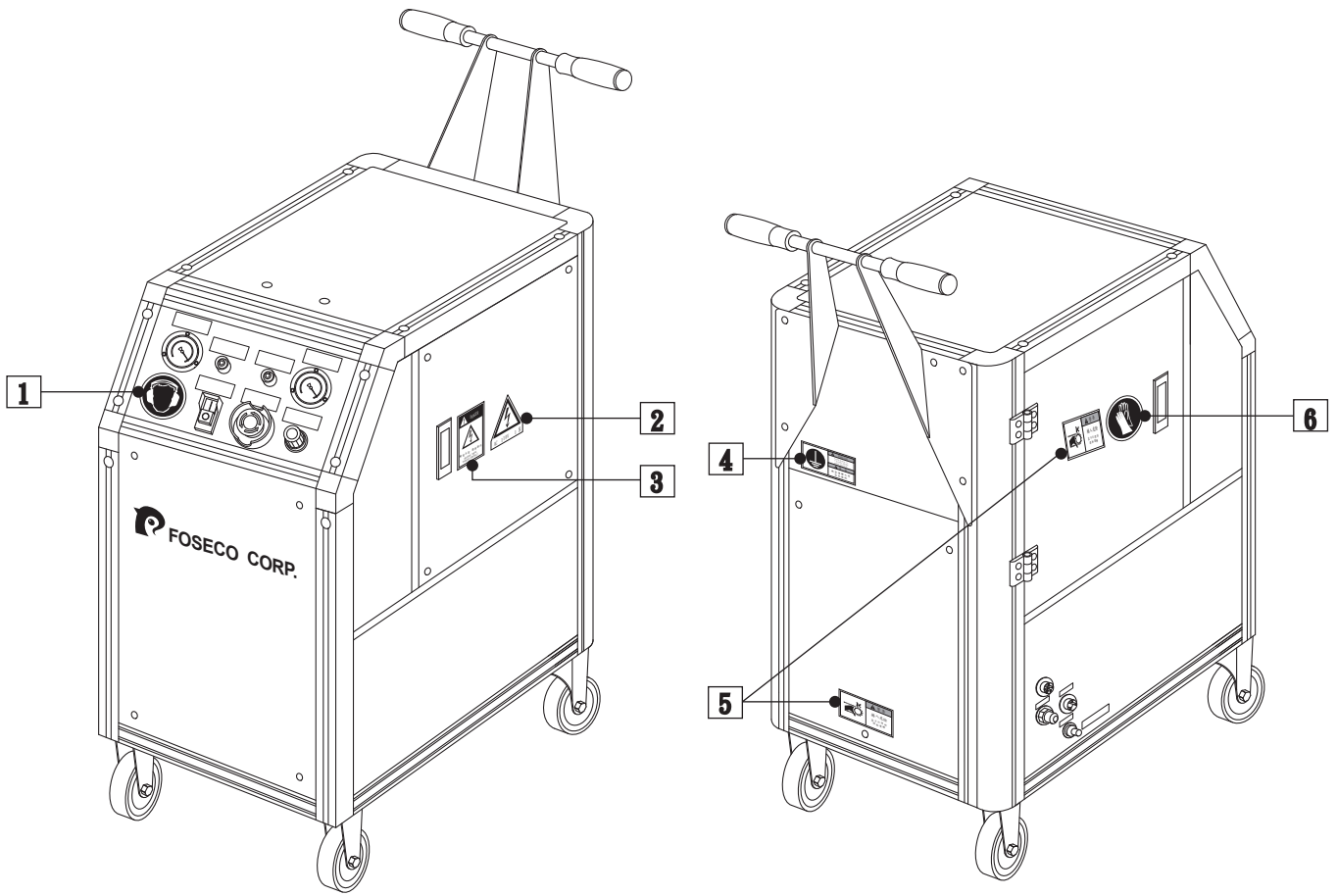




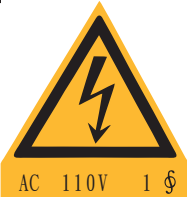
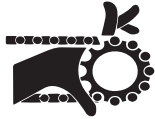
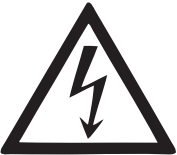

機台外觀說明

(1) 上蓋	(5) 配電盤側板	(9) 電源線接頭
(2) 控制面板	(6) 後側板	(10) 氣源管接頭(入風口)
(3) 前側板	(7) 置冰室側板	(11) 噴冰管接頭
(4) 手推握把	(8) 噴槍控制線接頭(出風口)(12)	

MDS-100

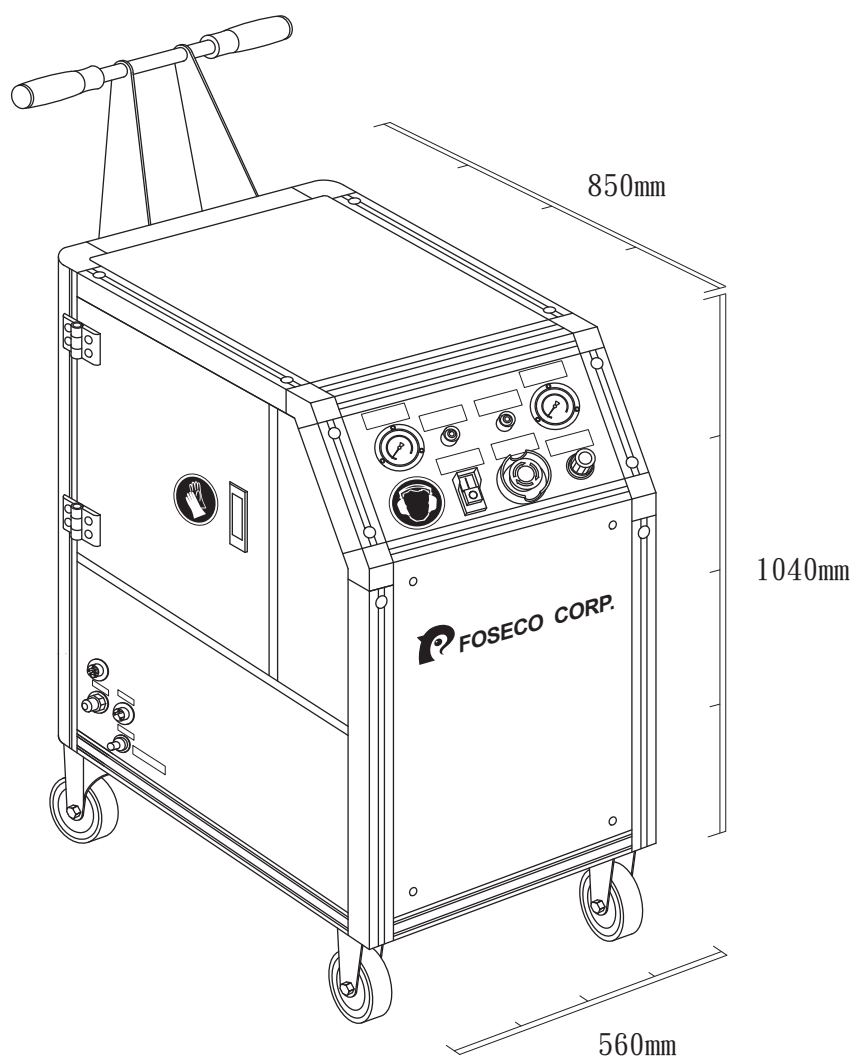
操作安全圖示說明



<p>1</p> 	<p>EAR PROTECTORS DURING OPERATION</p> <p>操作時請佩戴耳塞</p>	<p>4</p> 	<p>⚠ WARNING</p> <p>Ground machine to a suitable ground before operation.</p> <p>⚠ 警告</p> <p>機器運轉之前 需先接地</p>
<p>2</p> 	<p>ELECTRICAL VOLTAGE</p> <p>注意電壓</p>	<p>5</p> 	<p>⚠ WARNING</p> <p>ROLLING KEEP HANDS AWAY</p> <p>⚠ 警告</p> <p>捲入危險 蓋子打開時請勿運轉</p>
<p>3</p> 	<p>⚠ WARNING</p> <p>Electric Shock Operate Carefully</p> <p>⚠ 警告</p> <p>觸電注意. 謹慎操作</p>	<p>6</p> 	<p>DRY ICE LOADING GLOVES NECESSARY</p> <p>拿取乾冰時 務必配戴防凍手套</p>

MDS-100

機器規格表



規 格	100型
乾 冰 儲 存 量	5 kg
使 用 壓 力	4~10 kg/cm ² 、45scfm
耗 冰 速 度	10kg~30 kg/hr
機 械 尺 寸	850 x 560 x 1040 mm
使 用 電 源	110v/220v 60hz
風 入 口 尺 寸	1/2"
乾 冰 尺 寸	125 x 125 x 250 mm
馬 力	120 W
重 量	85 kg

1 氣源錶：總壓力為外部氣源所指之壓力，不得低於6 kg/cm²。

2 電源指示燈：檢視電源。

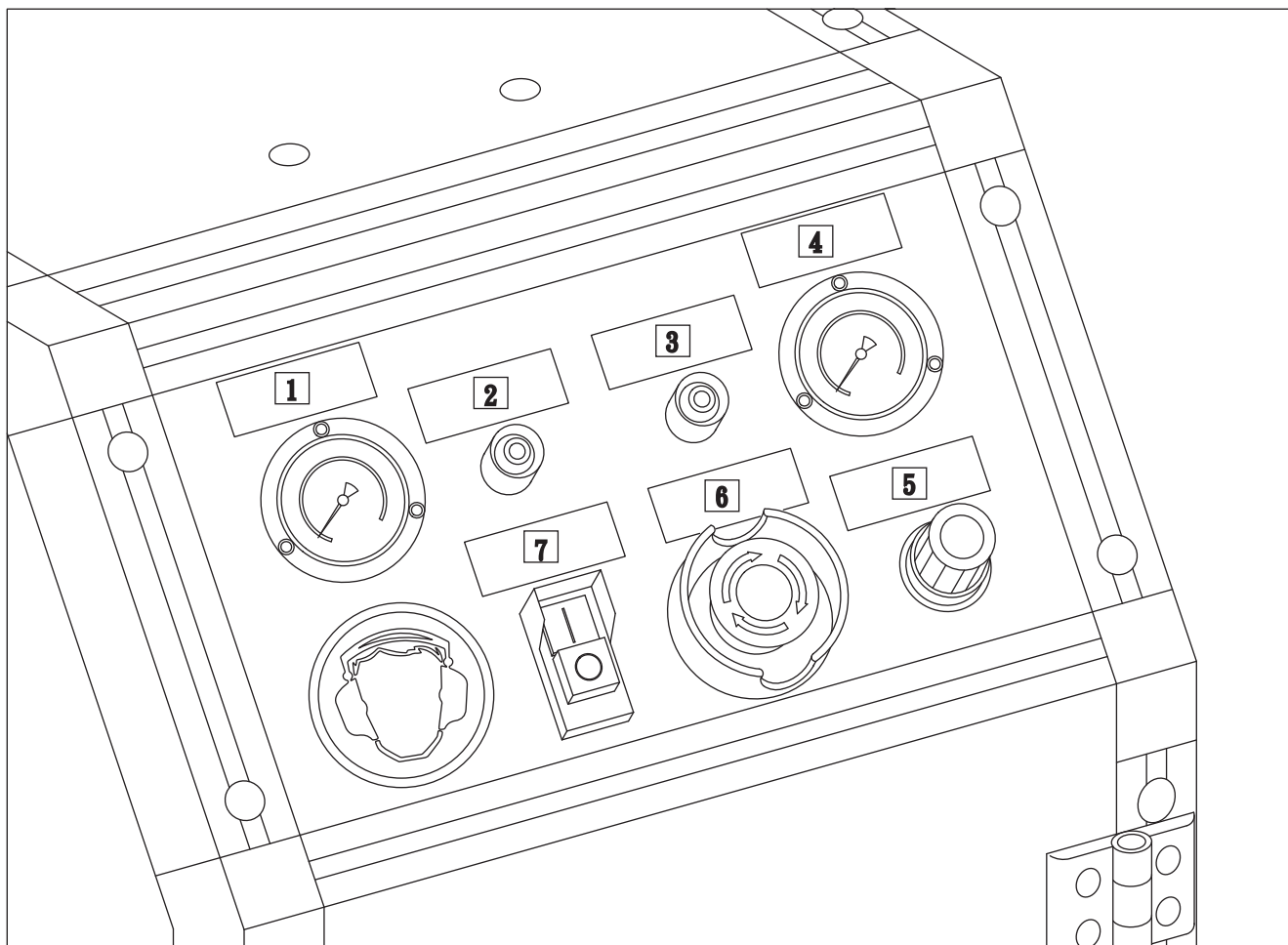
3 異常指示燈：檢查置冰門是否關閉。

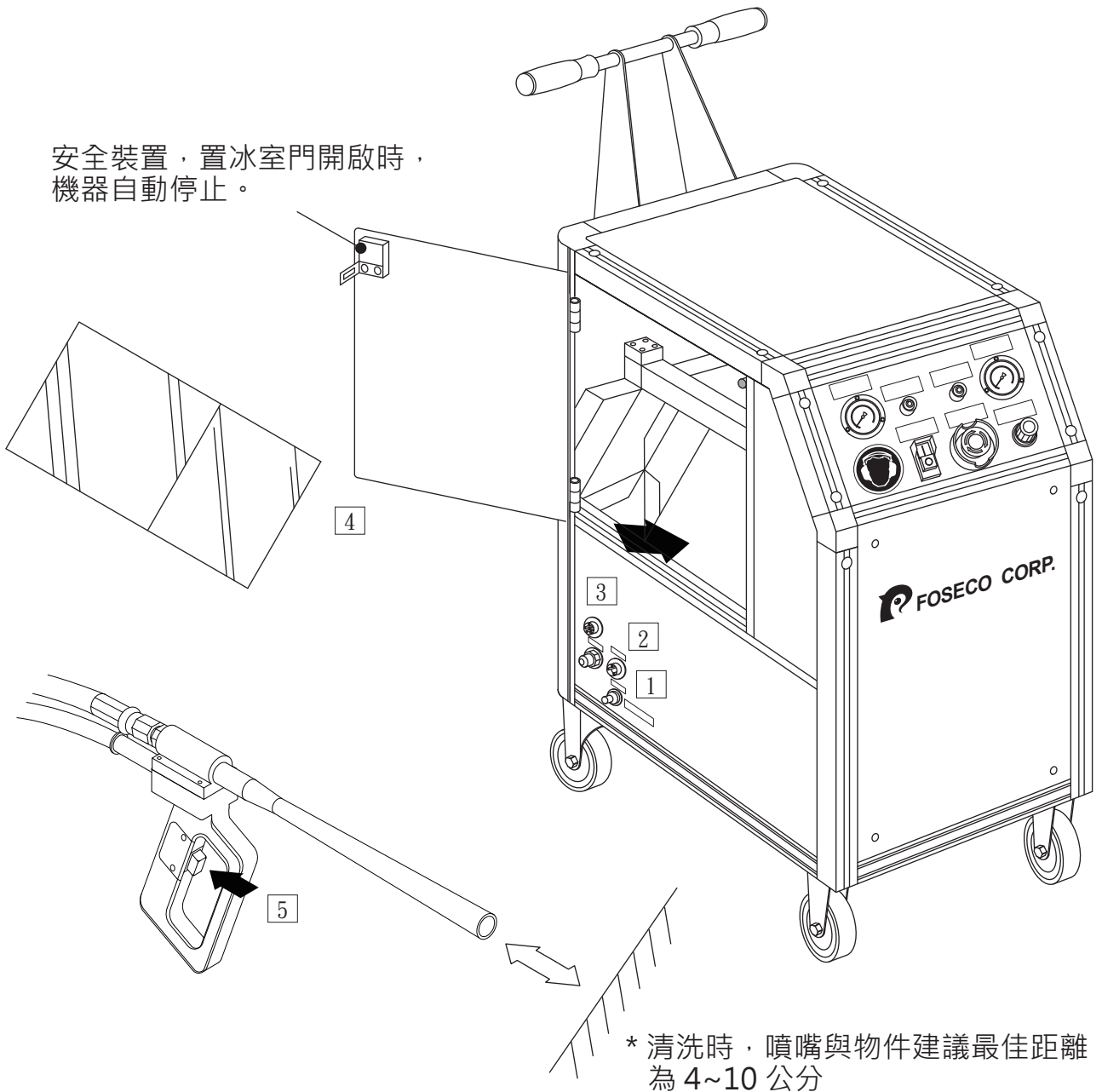
4 氣源調整錶：檢視本機操作時出冰氣空壓壓力。

5 氣源調壓閥：為調整操作出冰氣空壓壓力之減壓閥。

6 緊急停止：為操作錯誤時，緊急將本機停止使用之按鈕。

7 電源開關：啟動or關閉本機電源。



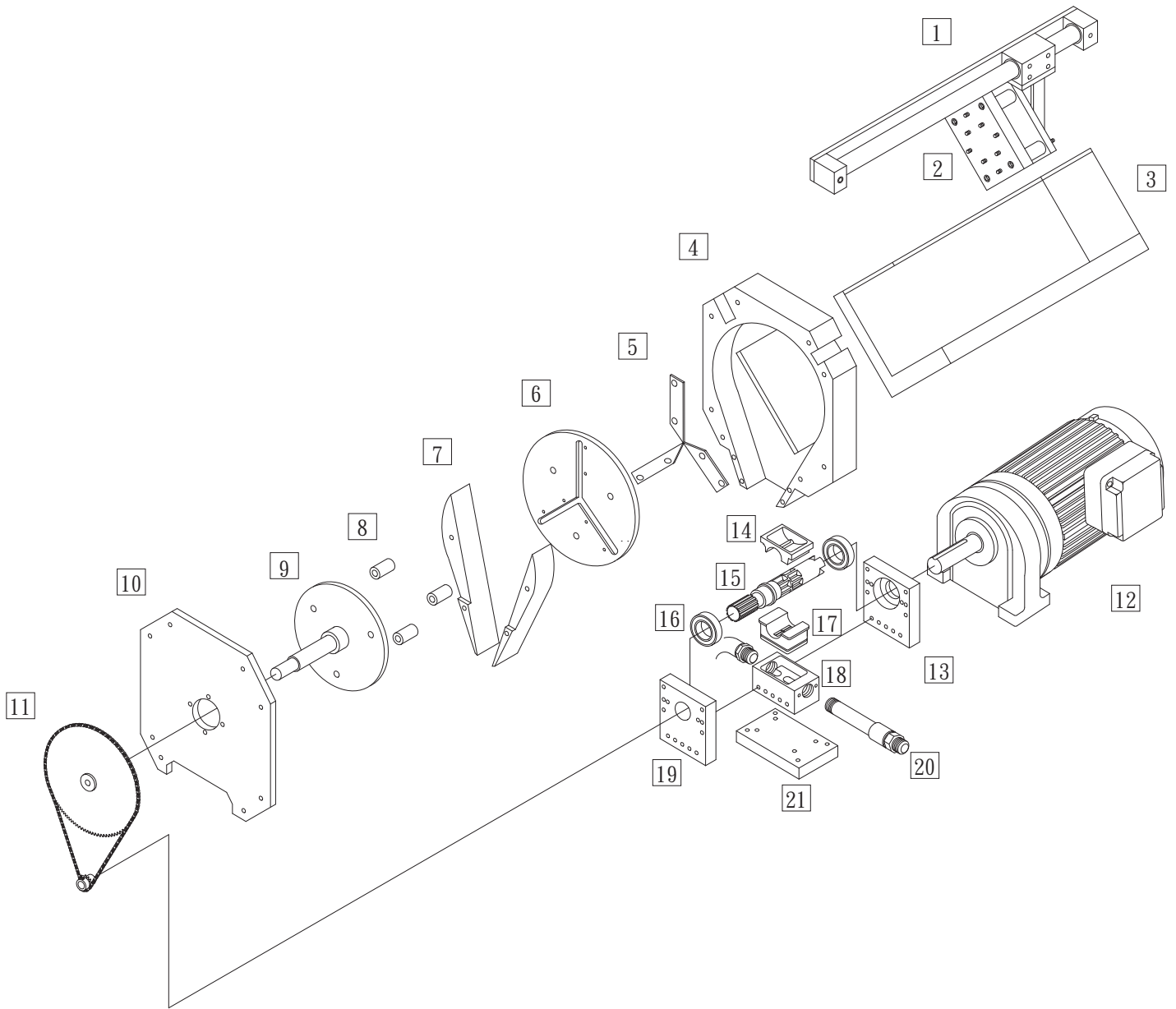


操作說明：

1. 將電源線插頭外拉至插座，並做好搭地措施。
2. 將空壓氣管接上，並檢查，氣壓錶壓力為 $6\sim 8 \text{ kg/cm}^2$ 。
3. 將控制操作電纜接於本機五孔插座上，並將藍色噴冰軟管接上。
4. 將乾冰塊平穩放置於置料區上，再將推冰板向前至乾冰塊位置，確實關上置冰室門。
5. 啟動噴冰槍，將啟動開關按一下即可操作使用，若停止時再按啟動開關一下即可。

MDS-100

內部分解圖

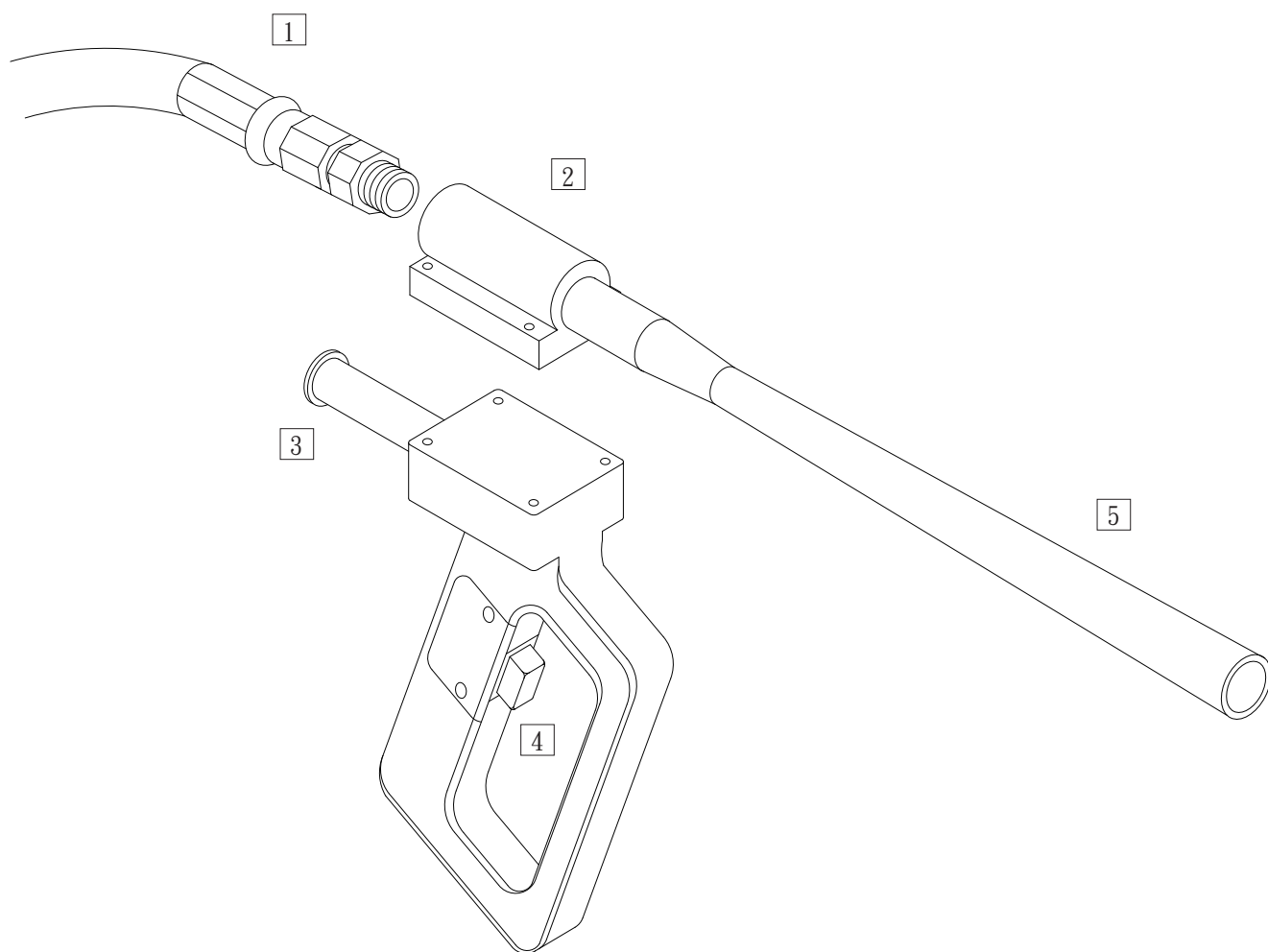


內部分解零件

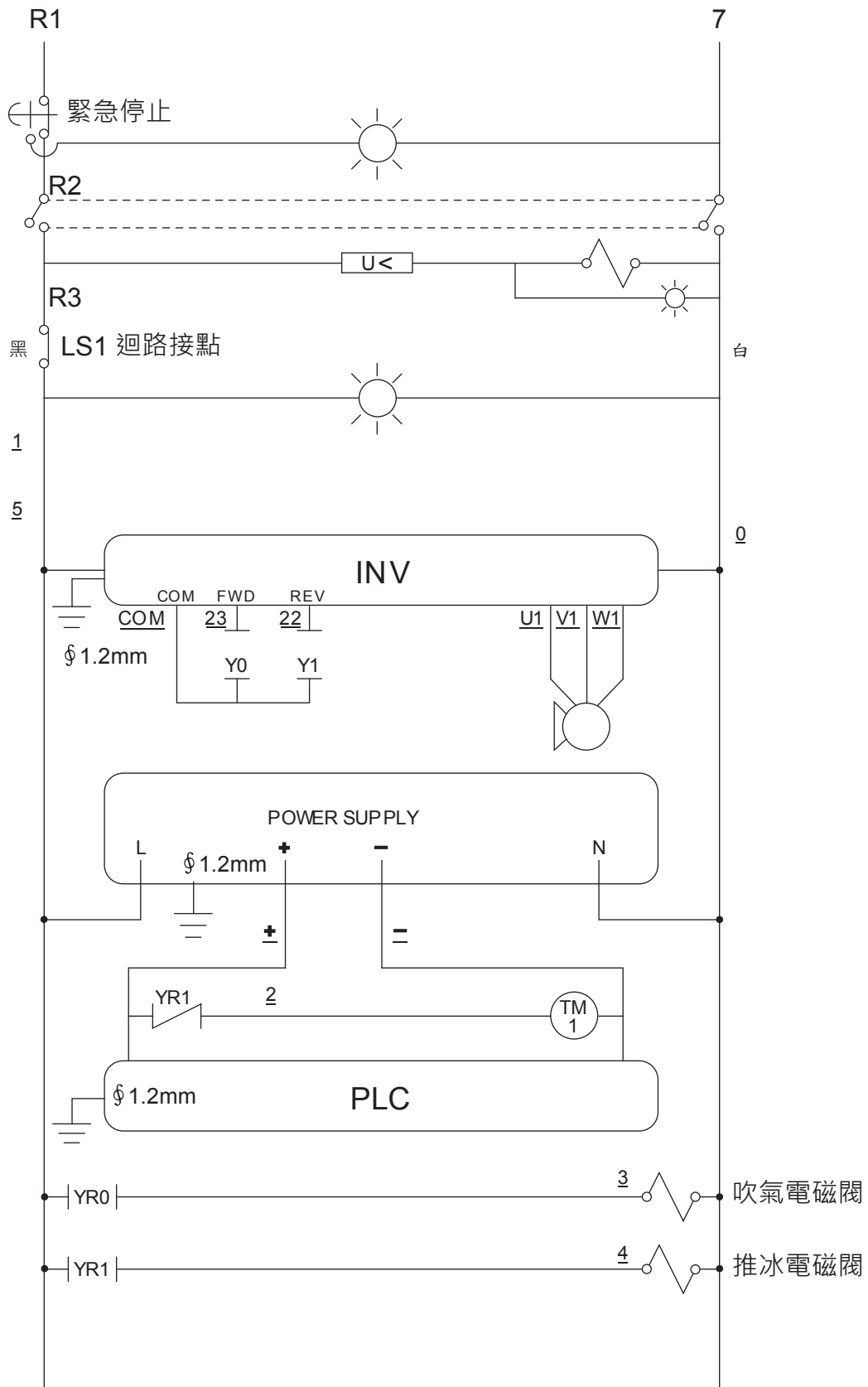
(1) 氣動空壓缸	(8) 刀盤螺絲	(15) 入冰主軸
(2) 推冰壓板	(9) 刀盤連軸桿	(16) 小齒輪軸承
(3) 置冰室	(10) 刀盤固定座(鋁)	(17) 入冰下墊片
(4) 刀盤本體	(11) 刀片大齒輪	(18) 下冰座
(5) 削冰刀片	(12) 調速馬達	(19) 下冰固定座
(6) 削冰刀盤	(13) 下冰固定座	(20) 出冰管
(7) 入冰導片	(14) 入冰上墊片	(21) 下冰底座

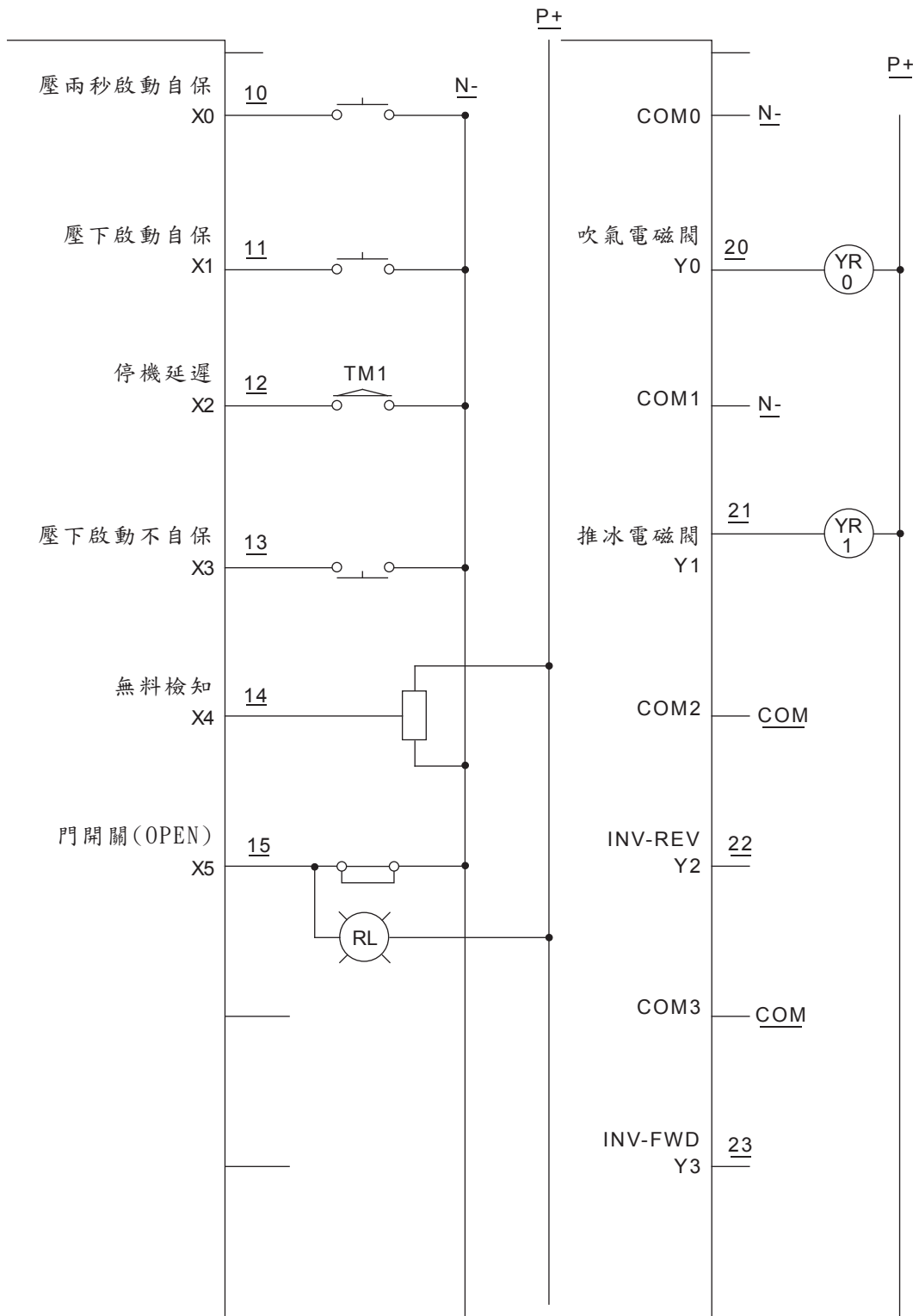
MDS-100

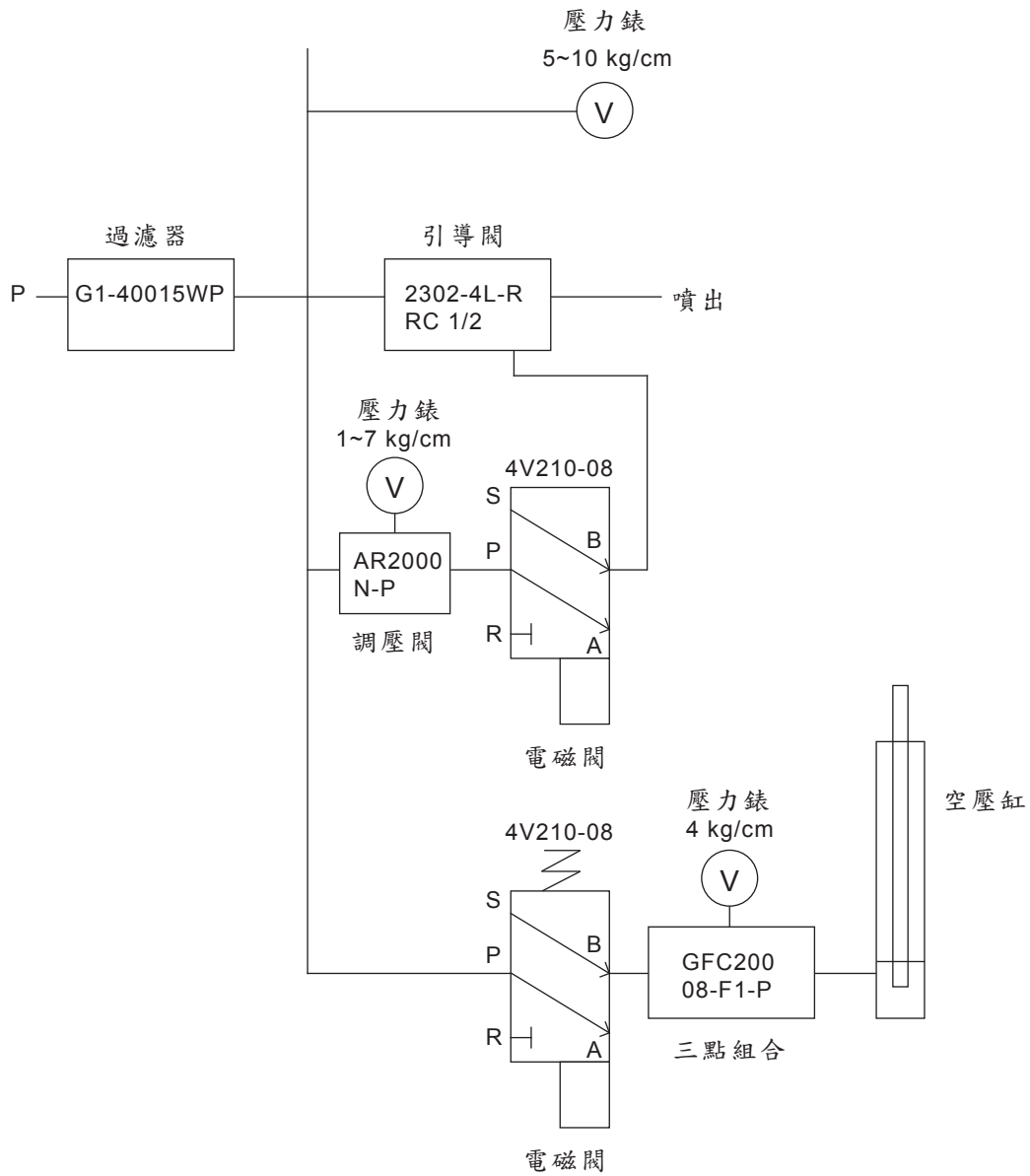
乾冰槍分解圖

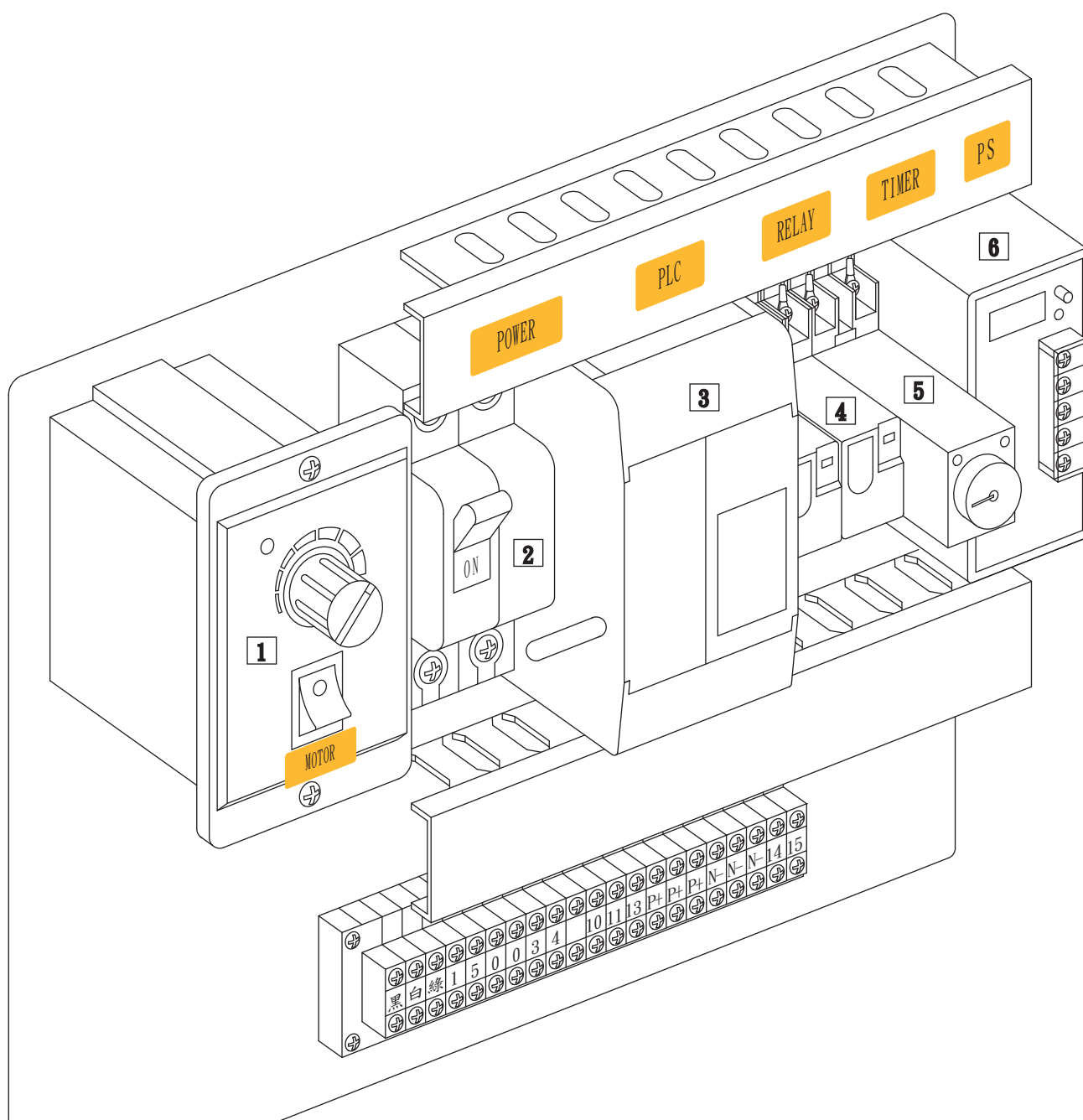


- | |
|----------|
| (1) 噴冰管 |
| (2) 噴冰鋁座 |
| (3) 噴冰握把 |
| (4) 噴槍開關 |
| (5) 噴冰槍頭 |









(1) 馬達轉速調整器 (MOTOR)

(2) 電源開關 (POWER)

(3) PLC控制器 (PLC)

(4) 繼電器 (RELAY)

(5) 計時器 (TIMER)

(6) DC電源供應器 (PS)

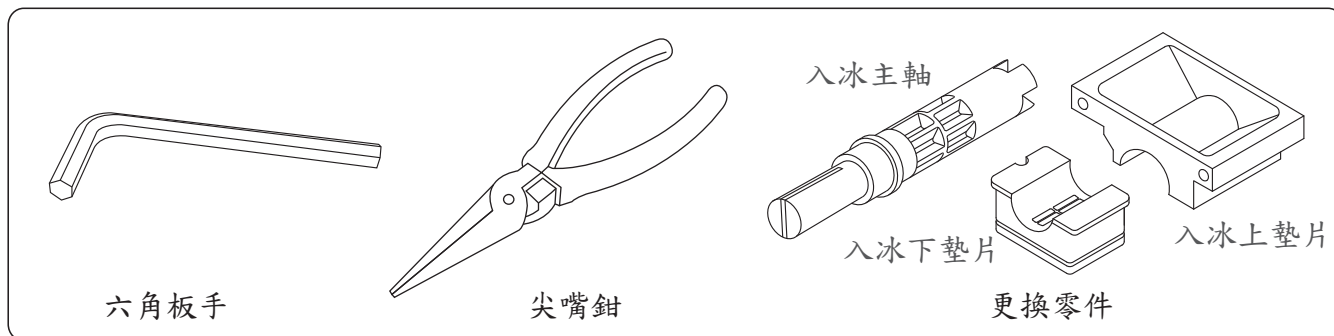
(7)

(8)

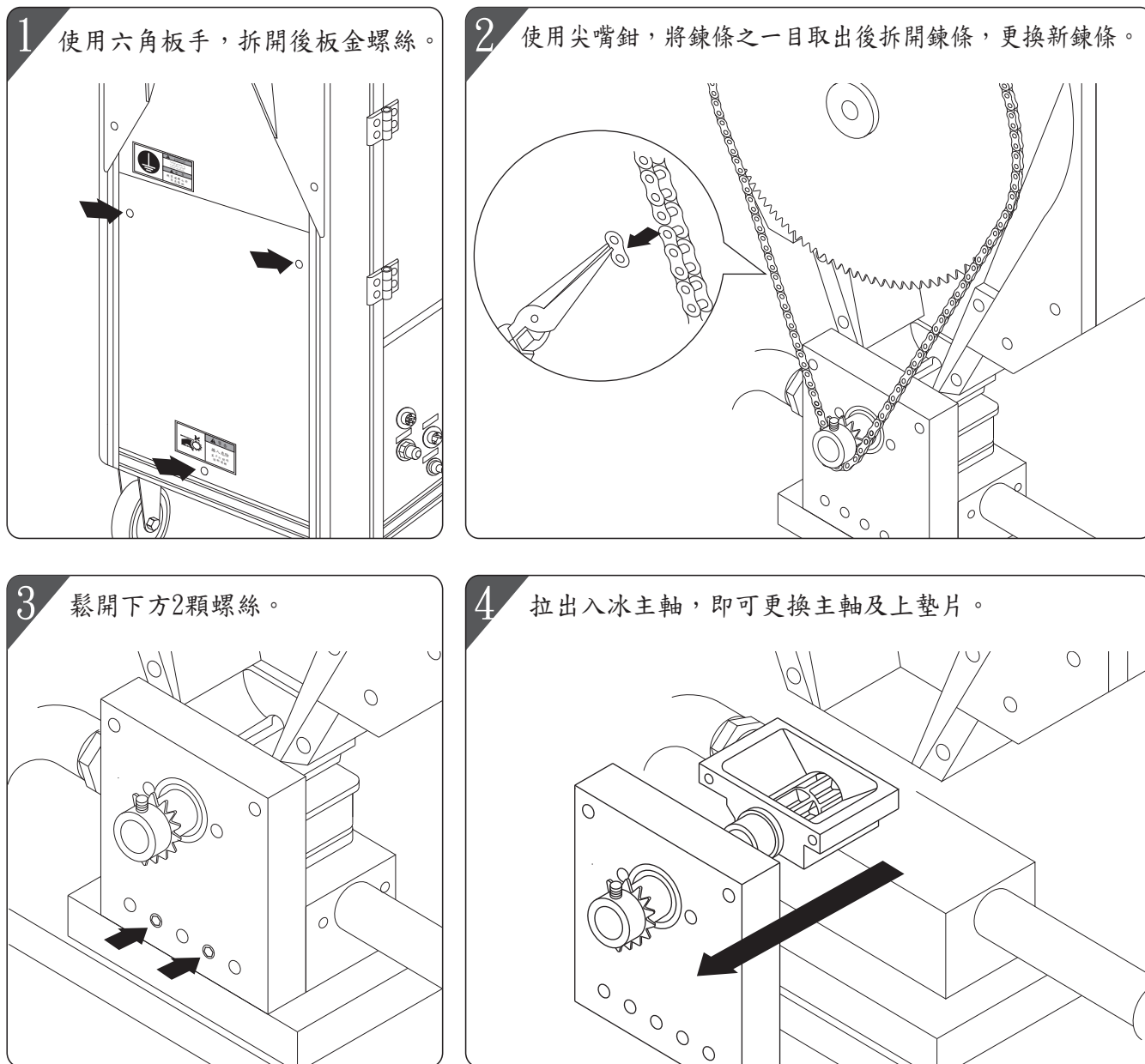
(9)

(10)

一、準備工具



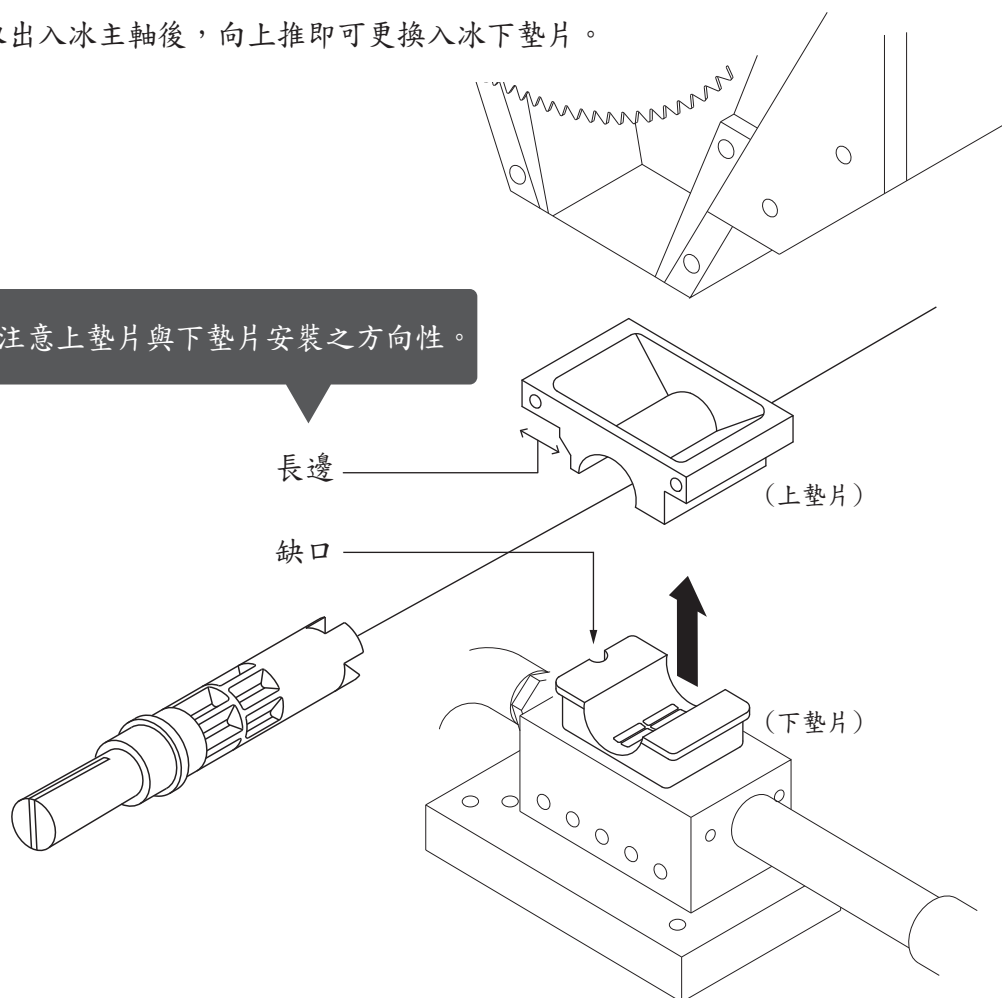
二、拆開板金，準備更換零件



5 依步驟5取出入冰主軸後，向上推即可更換入冰下墊片。



請注意上墊片與下墊片安裝之方向性。



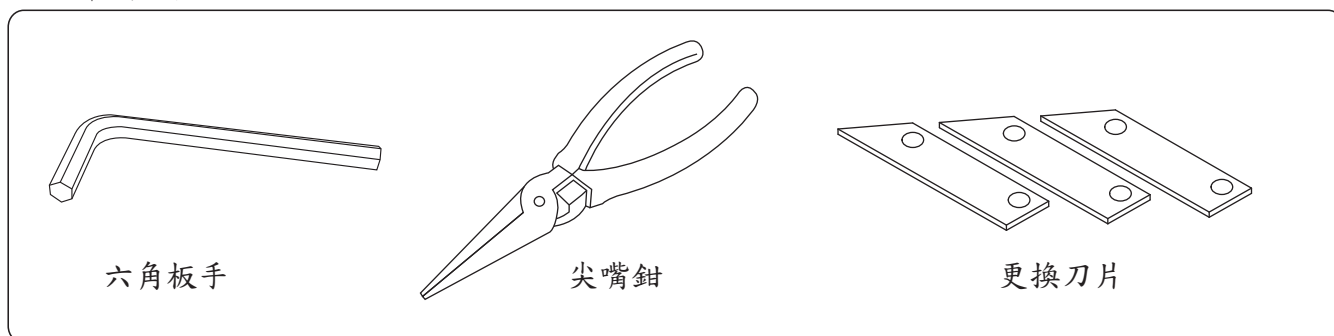
6

更換好新零件後，再依步驟反向裝回各部元件，最後蓋上板金鎖回螺絲鎖緊。

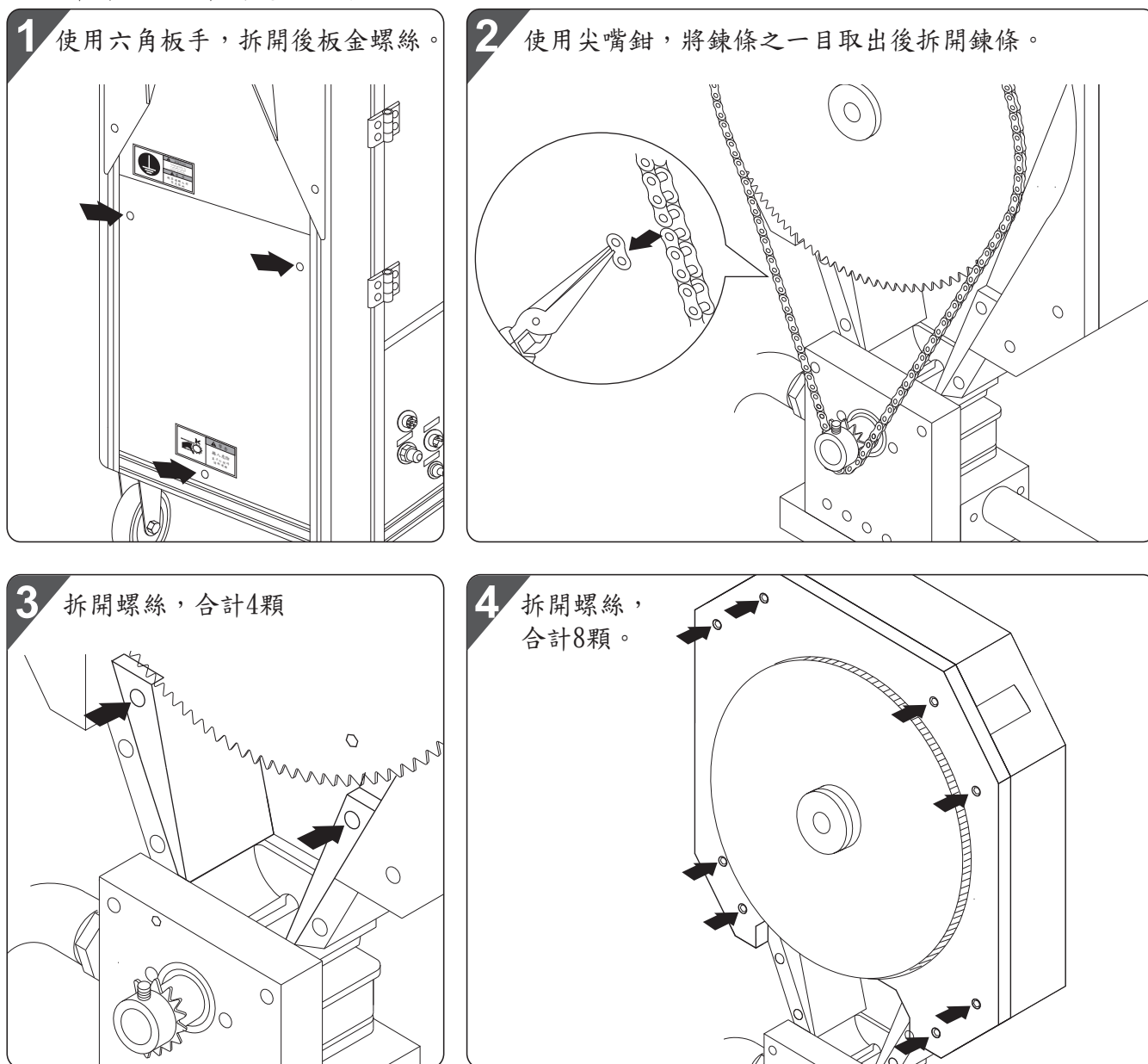
MDS-100

削冰刀片更換

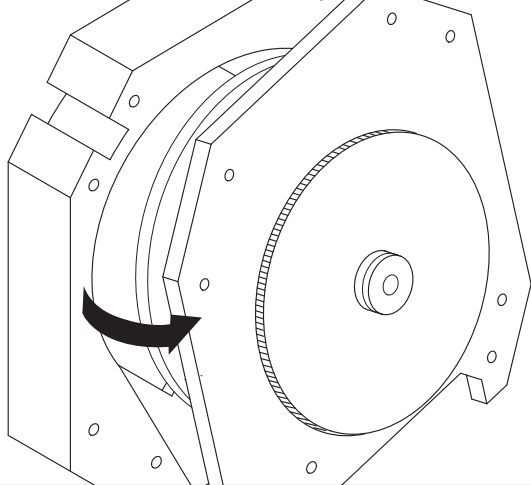
一、準備工具



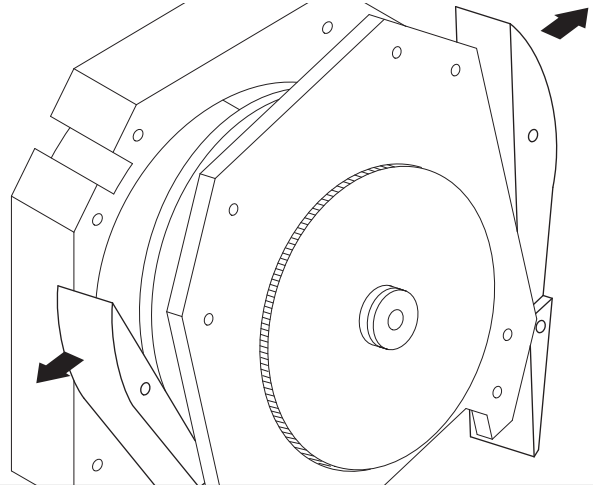
二、拆開刀盤，準備更換刀片



5 拉出刀盤(此刀盤有角度，拉出及放入，左邊先拉開，再趁縫隙拉出來)

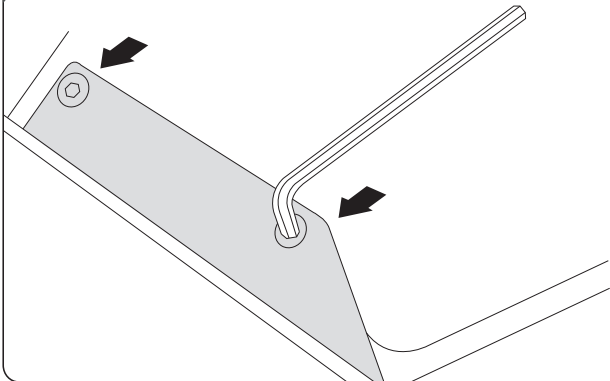


6 拉出刀盤時，須注意下冰擋板(白色尼龍板)左右各1片，從二側取下。



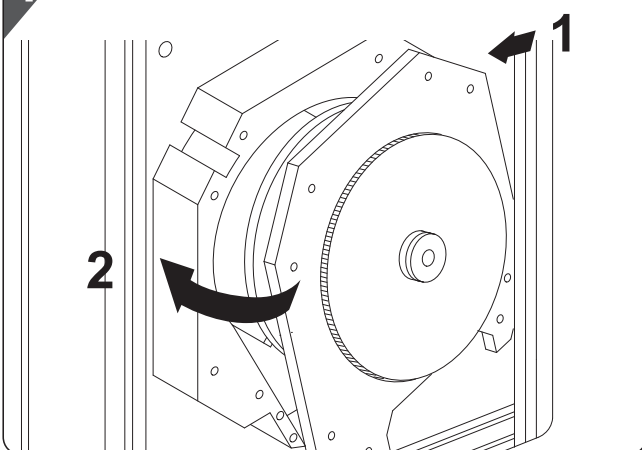
三、更換刀片

1 取出刀盤後，鬆開刀片固定螺絲，換上新刀片，再鎖緊螺絲。

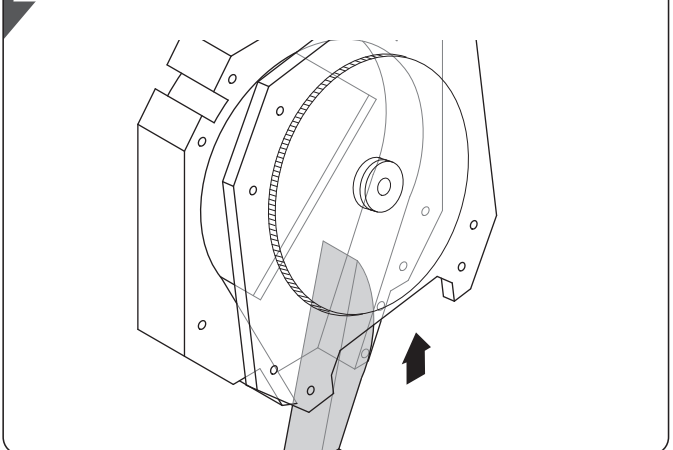


四、回裝動作

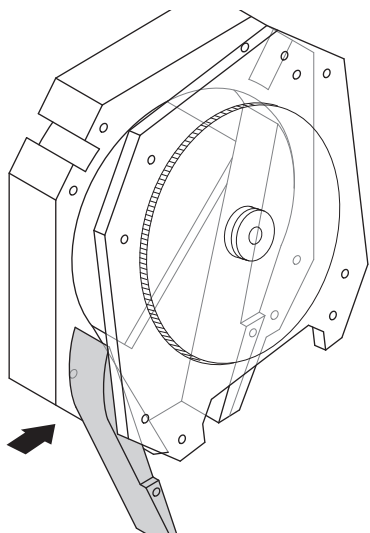
1 放入刀片盤，回裝刀盤先插入右邊再放入左邊。



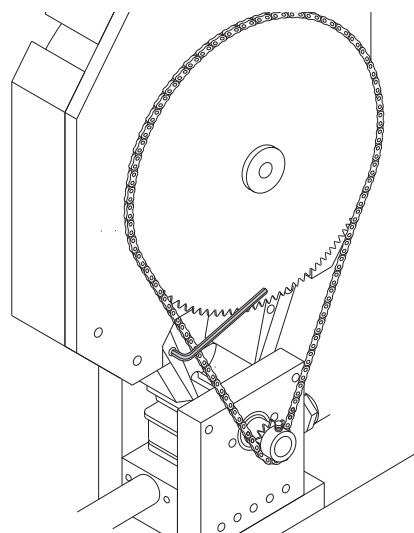
2 再拉開一點縫隙，先將右邊尼龍板插入。



3 再插入左邊尼龍板。



4 依序鎖回螺絲，即完成刀片更換。



產品保證書

我們感謝您選擇了貿紳的產品，今以此書向您保證，倘若在材料及製造上有問題而發生故障時，我們將按下列的保證條款迅速地為您服務

型 式：	MDS-100	
製造號碼：		
購買日期：		
購 買 人	姓名：	
	電話：	
	地址：	
貿紳有限公司 台灣 台中市大雅區永和路118-10號 電話：886-4-2568-5609 傳真：886-4-2568-5480		品管檢驗合格

保證條款

貿紳有限公司 向用戶保證自交貨日起一年的保證期內，如因製造上和材料上之不良而發生故障，則本公司願意按照下列保證條款，為用戶免費修理並更換損壞零件：

1. 本保證書僅在下列情況下有效：
 - (1) 本產品按貿紳有限公司"操作手冊"之規定操作保養。
 - (2) 本產品之故障並非因不當的裝置、操作、修理或使用者疏忽、天災、戰爭或暴動引起的。
2. 本公司對於因本機引起的間接損害不負賠償之責，倘若本公司認為必要時，最高賠償限額為本機等值之金額。
3. 用戶應妥善保管保證書，必要時請出示本保證書，以獲得保障權益。