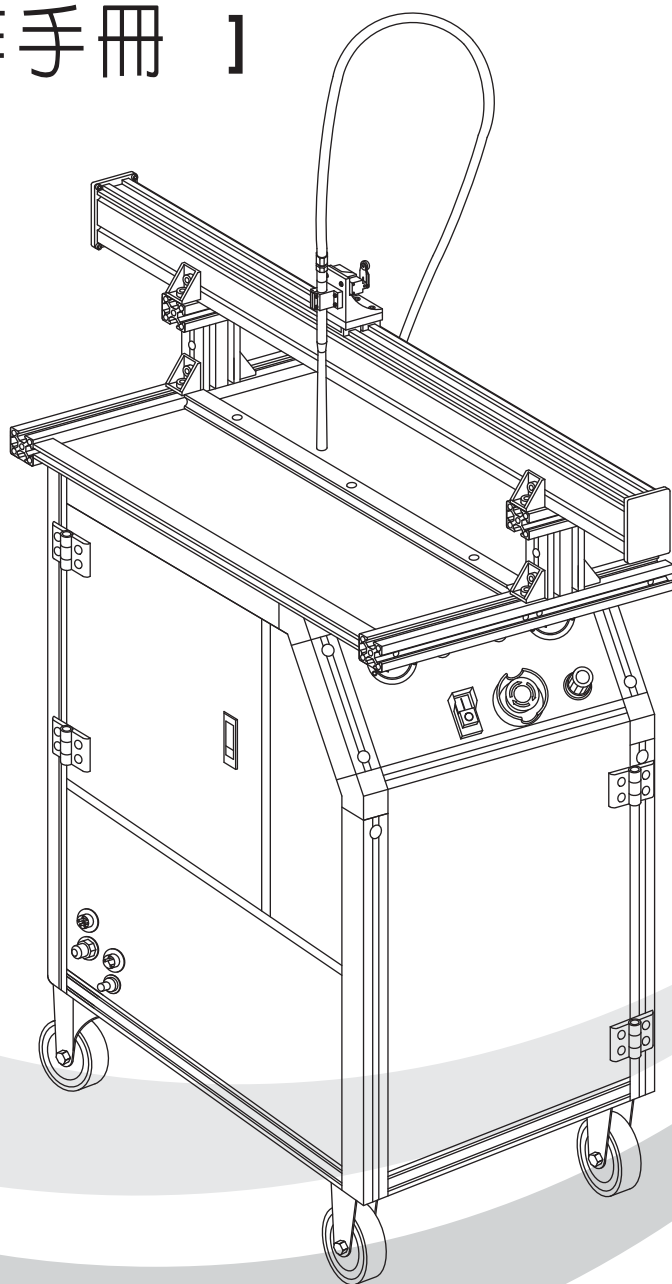


MDS-100

乾冰清洗機



[操作手冊]

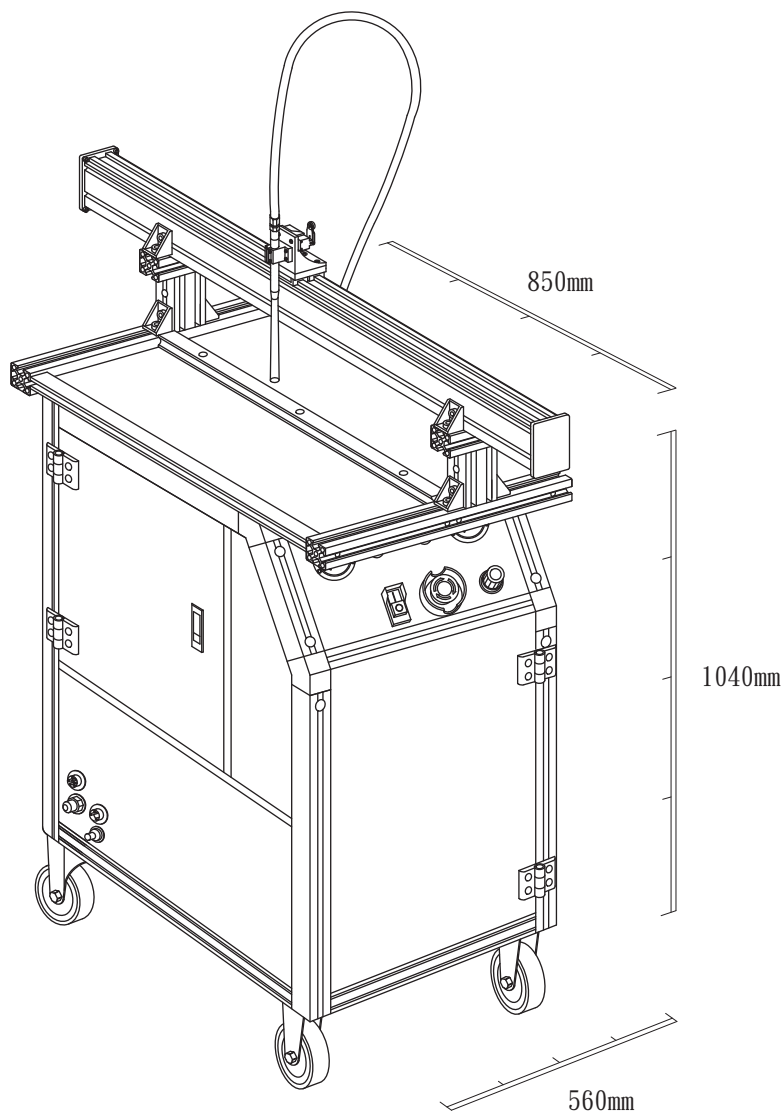


貿紳有限公司
FOSECO CORP.

台中市大雅區橫山里永和路118-10號
TEL: 04-2568-5609 FAX: 04-2568-5480

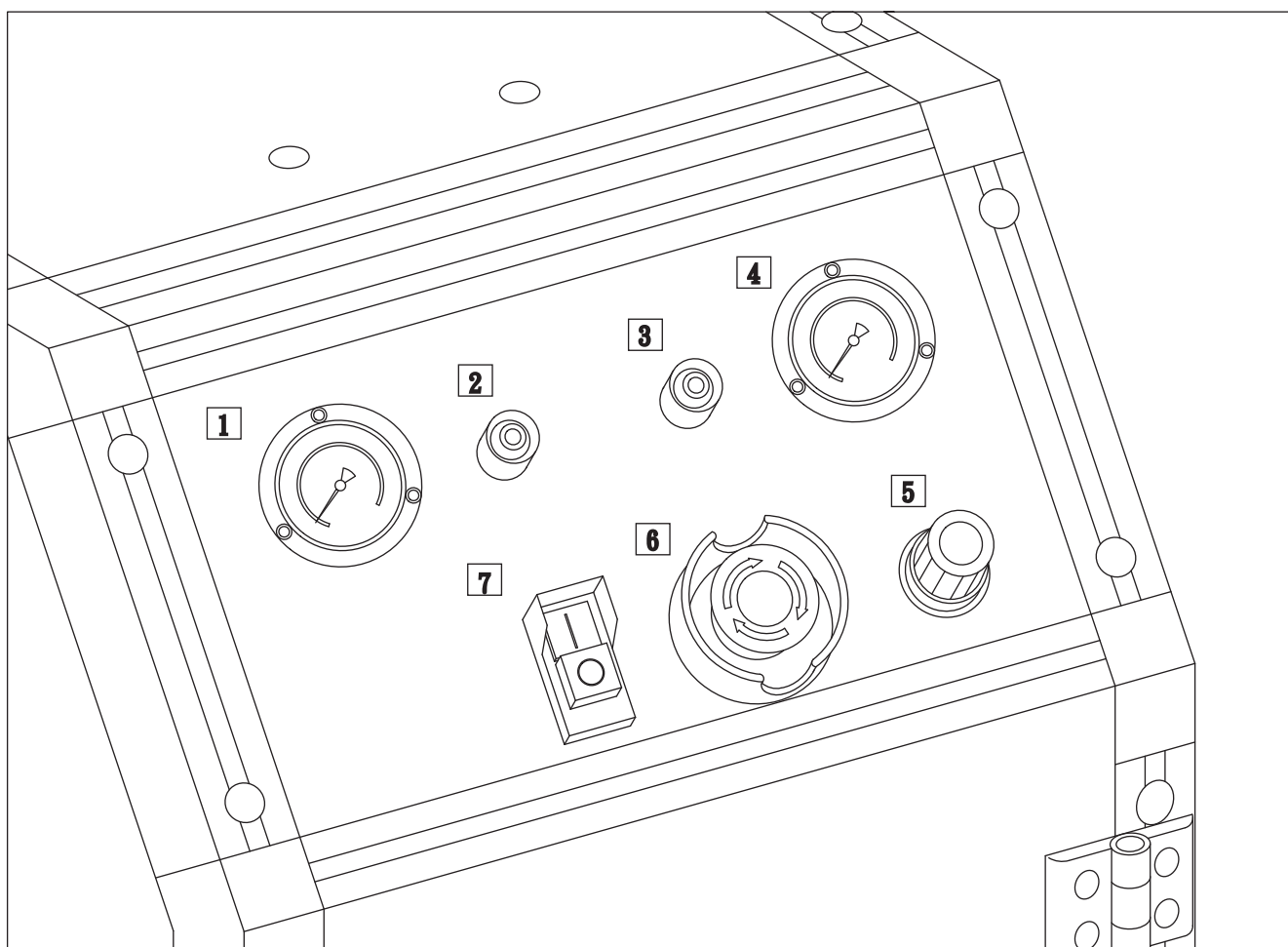
MDS-100

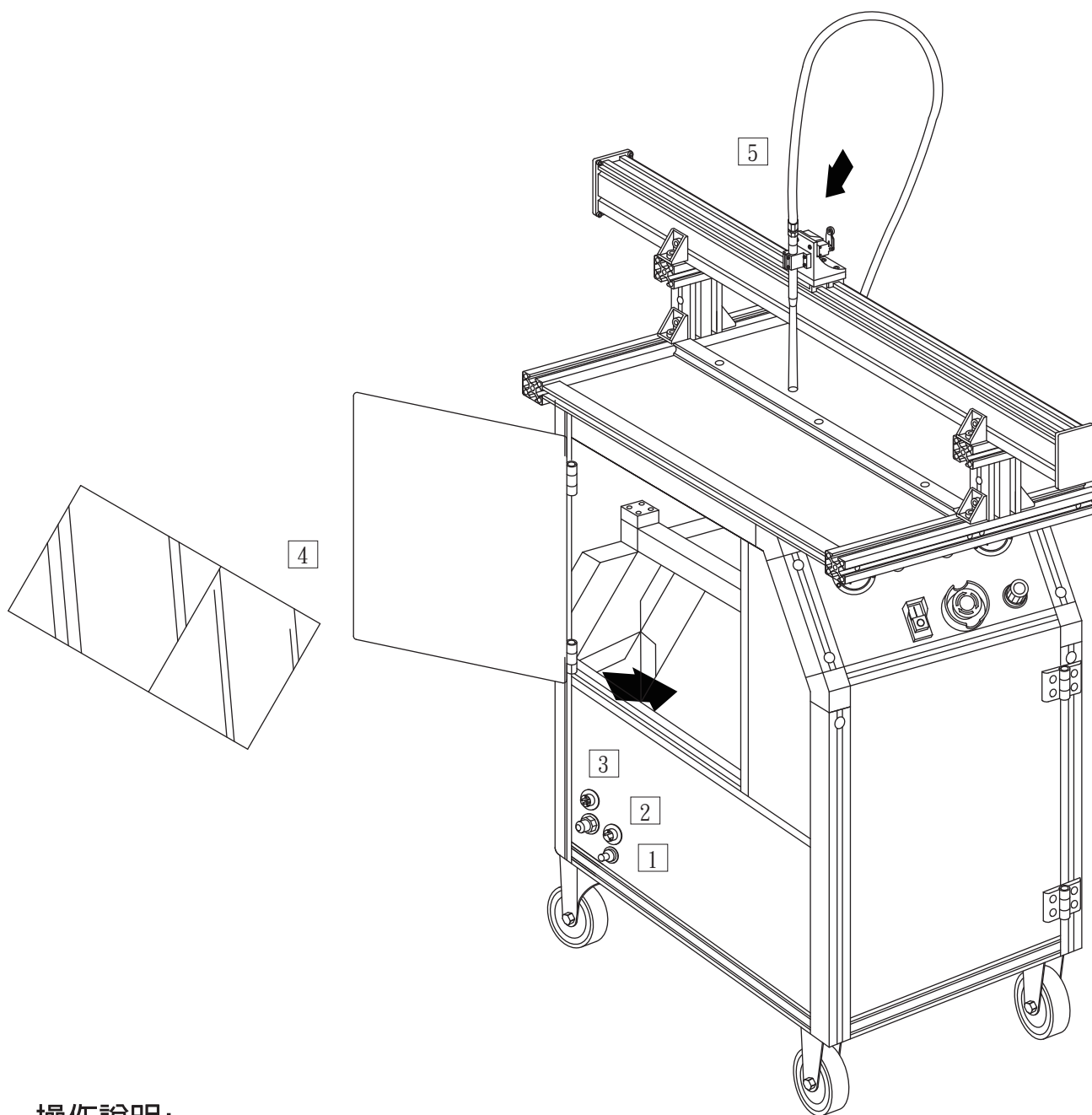
機器規格表



規 格	100型 Type B
乾 冰 儲 存 量	5 kg
使 用 壓 力	4~10 kg/cm ³ 45scfm
耗 冰 速 度	10 kg ~ 30kg/hr
機 械 尺 寸	850 x 560 x 1040 mm
使 用 電 源	110v/220v 60hz
風 入 口 尺 寸	1/2"
乾 冰 尺 寸	125 x 125 x 250 mm
馬 力	120 W
重 量	100 kg

- | |
|-------------------------------|
| 1 氣源錶： 為外部氣源所指之壓力，不得低於6cm/kg。 |
| 2 電源指示燈： 檢視電源。 |
| 3 異常指示燈： 置冰門是否關閉。 |
| 4 氣源調整錶： 檢視本機操作時，出冰時的氣源壓力。 |
| 5 氣源調壓閥： 為調整操作出冰氣源壓力之控制閥。 |
| 6 緊急停止： 為操作錯誤時，緊急將本機停止使用之按鈕。 |
| 7 電源開關： 啟動or關閉本機電源。 |



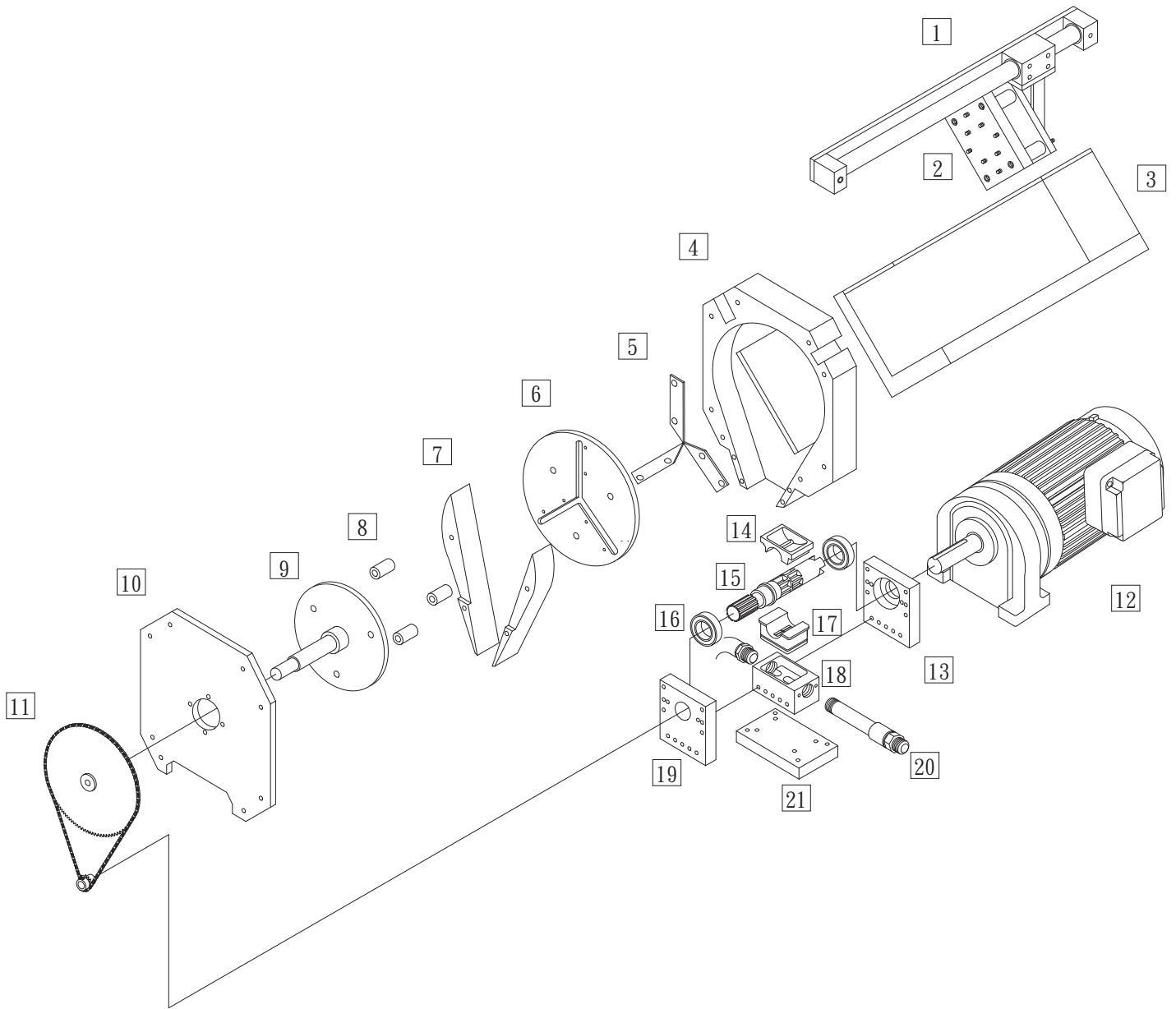


操作說明:

1. 將電源線插頭外拉至插座，並做好搭地措施。
2. 將空壓氣管接上，並檢查，氣壓錶壓力為6~8cm/kg。
3. 將控制操作電纜接於本機五孔插座上，並將藍色噴冰軟管接上。
4. 將乾冰塊平穩放置於置料區上，在將推冰板向前至乾冰塊位置。
5. 啟動噴冰槍，將啟動開關按一下即可操作使用，若停止時再按啟動開關一下即可。

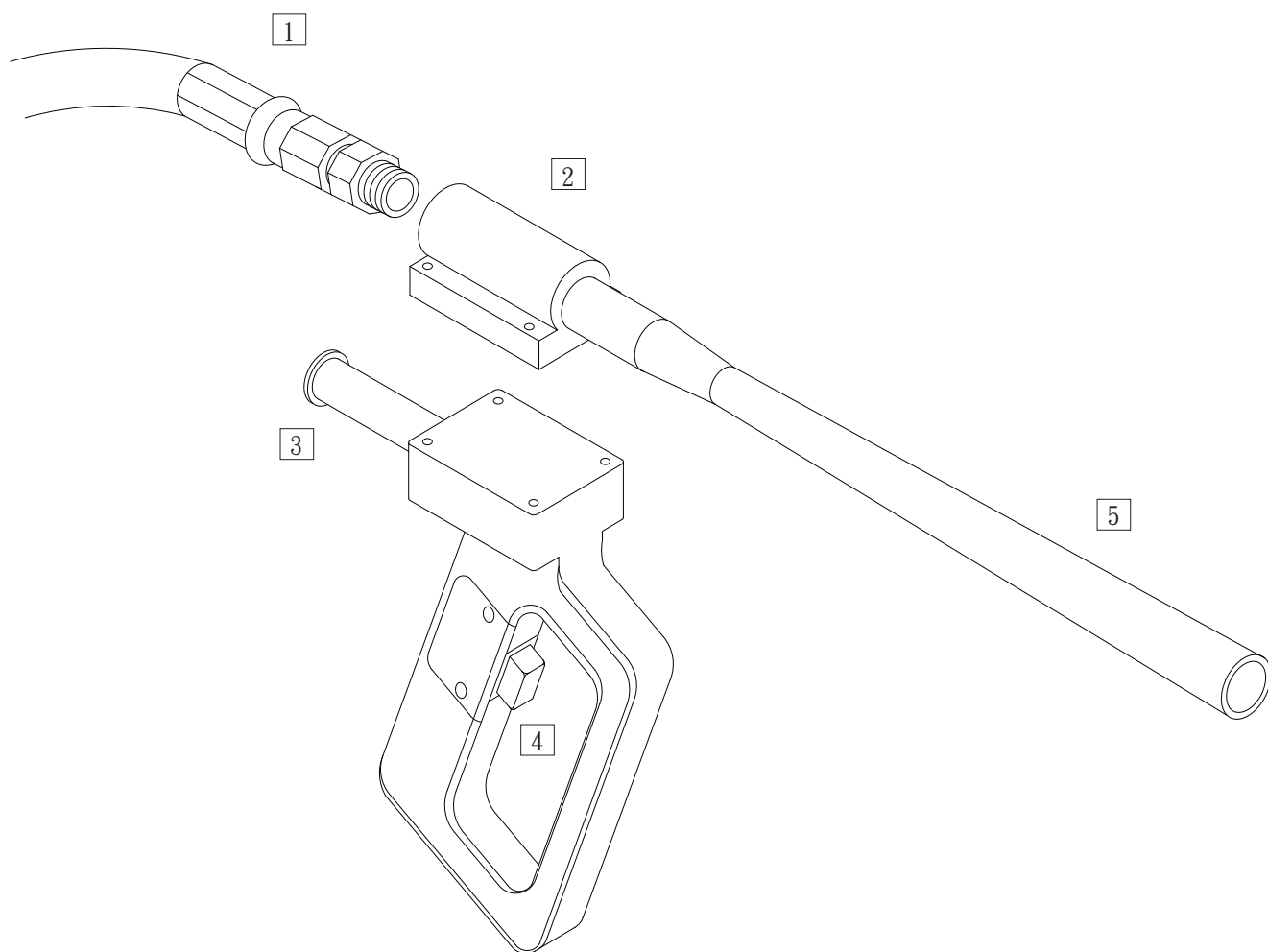
MDS-100

內部分解圖



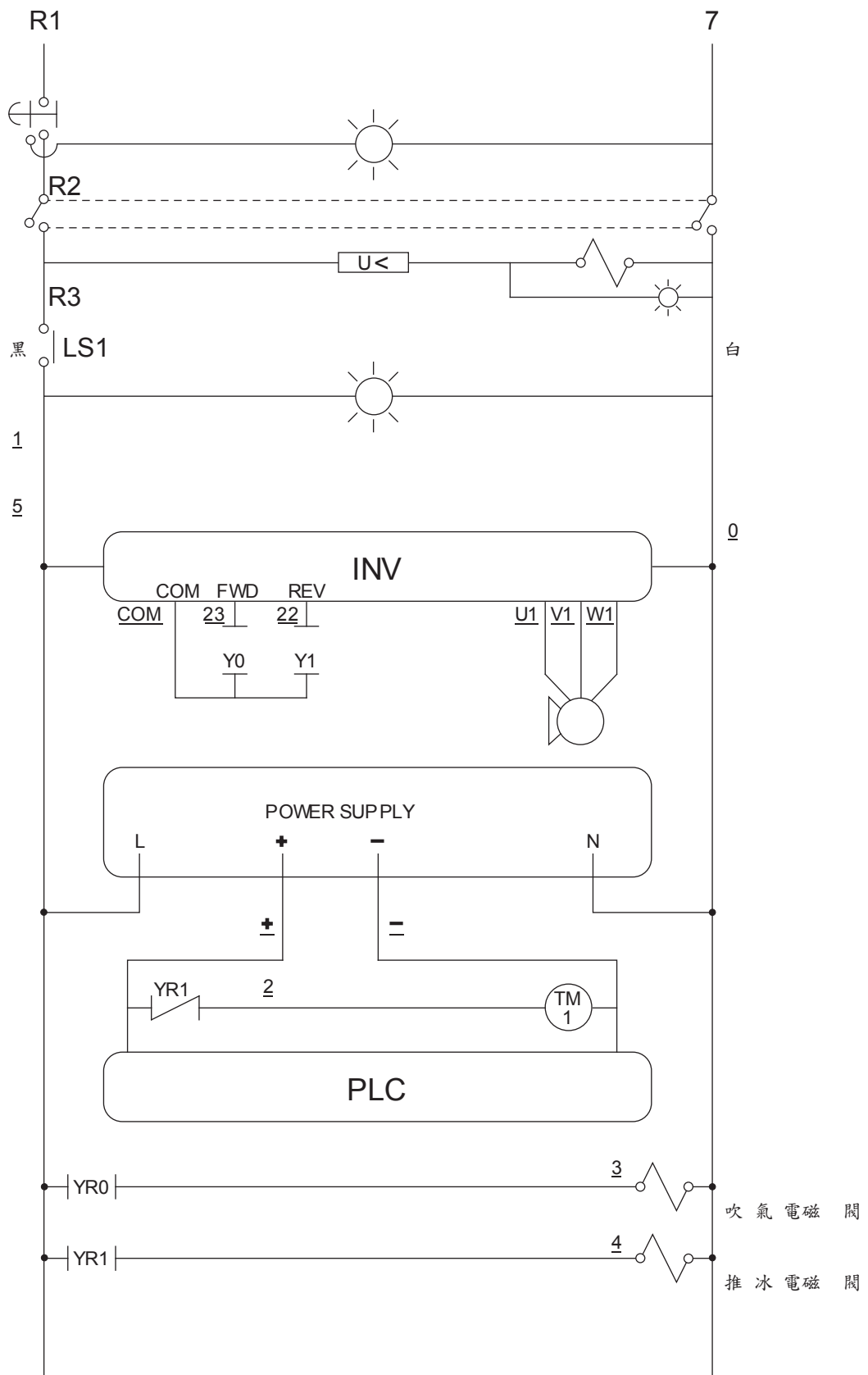
內部分解零件

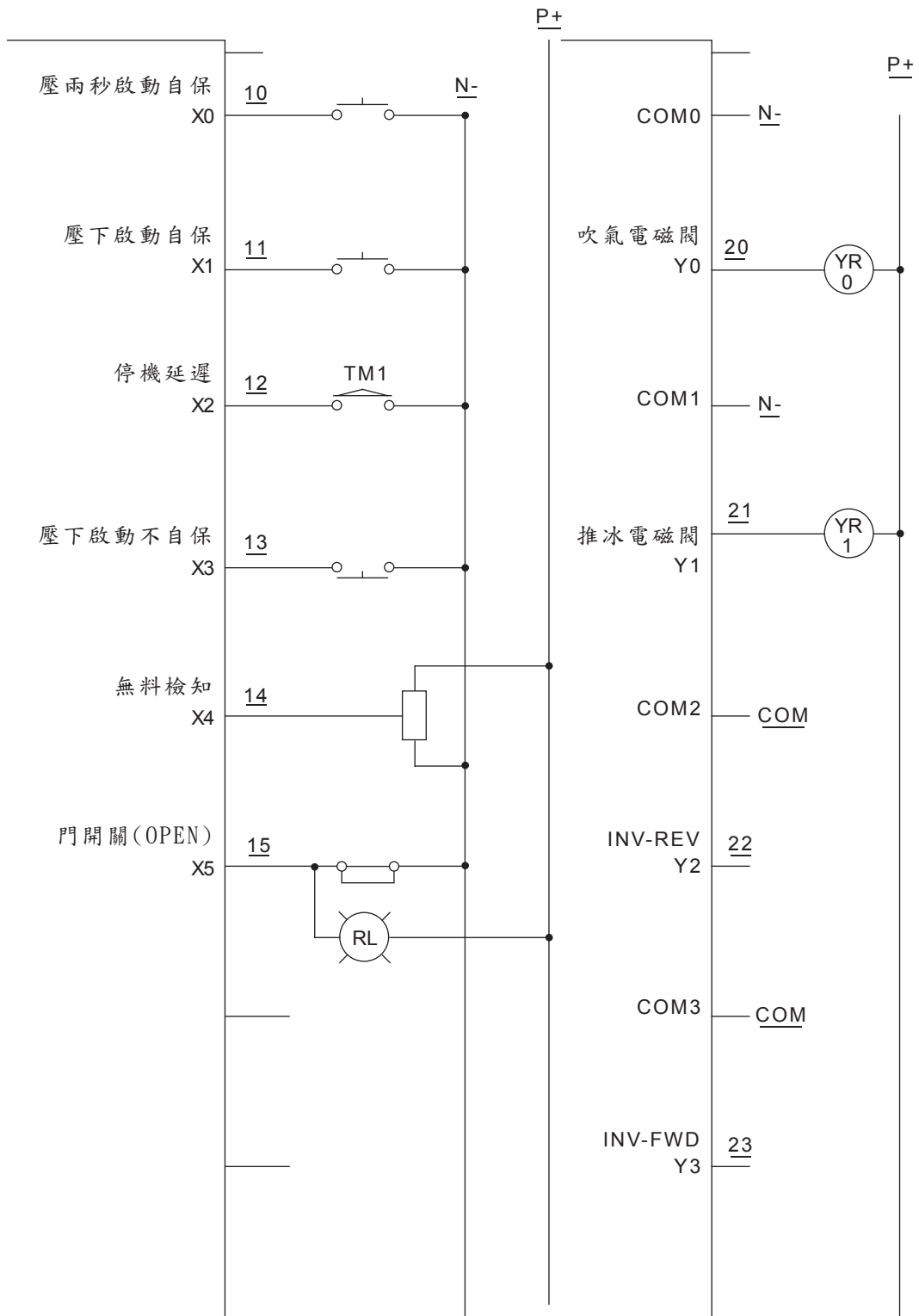
(1) 氣動空壓缸	(8) 刀盤螺絲	(15) 入冰主軸
(2) 推冰壓板	(9) 刀盤連軸桿	(16) 小齒輪軸承
(3) 置冰架	(10) 鋁刀片固定座	(17) 下冰下墊片
(4) 刀片固定座	(11) 刀片大齒輪	(18) 下冰座
(5) 刀片	(12) 減速機馬達	(19) 下冰固定座
(6) 刀盤	(13) 下冰固定座	(20) 出冰管
(7) 下冰導片	(14) 下冰上墊片	(21) 下冰底座

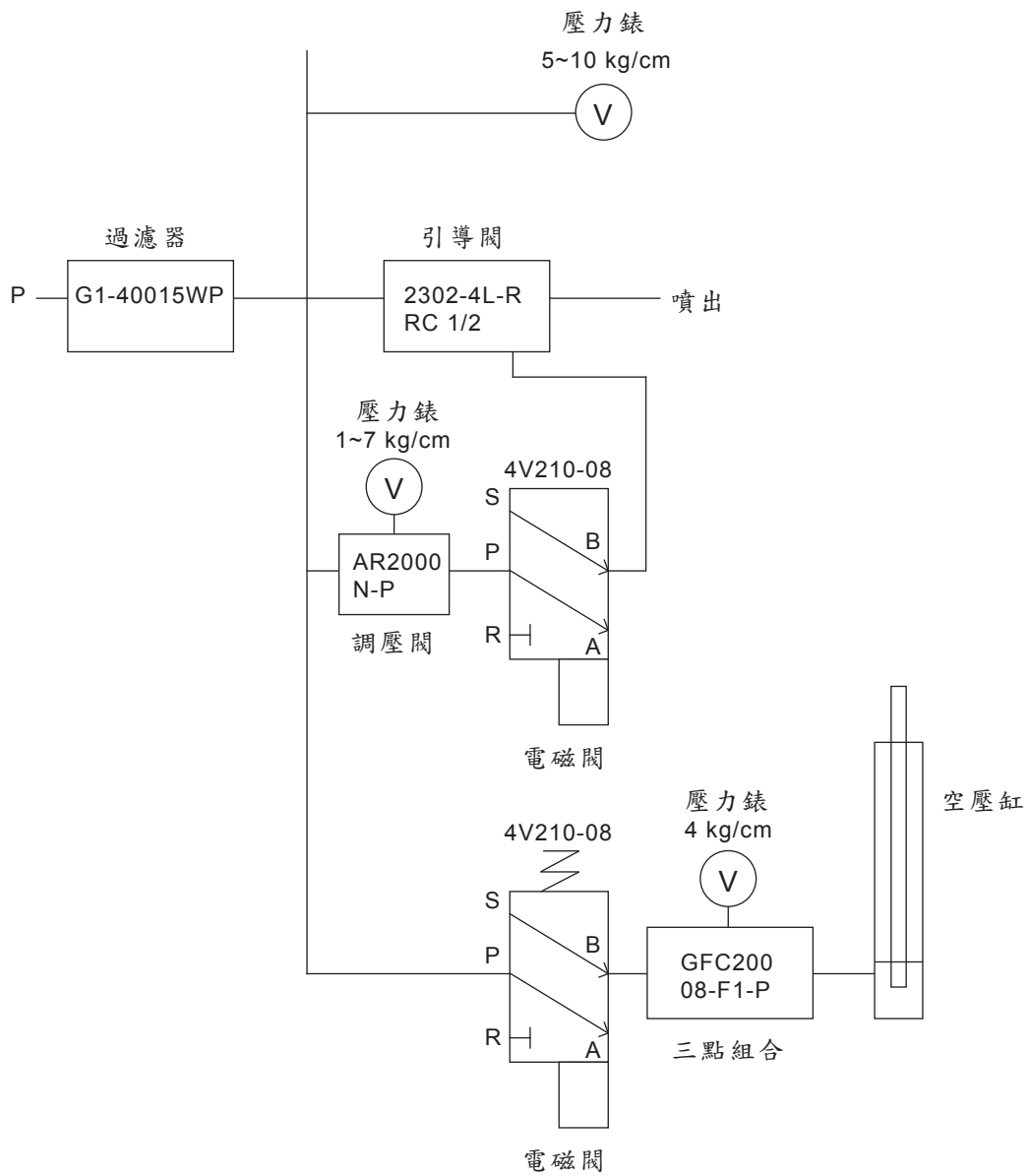


乾冰槍分解零件

- | |
|----------|
| (1) 噴冰管 |
| (2) 噴槍鋁座 |
| (3) 噴冰握把 |
| (4) 噴槍開關 |
| (5) 噴冰槍頭 |

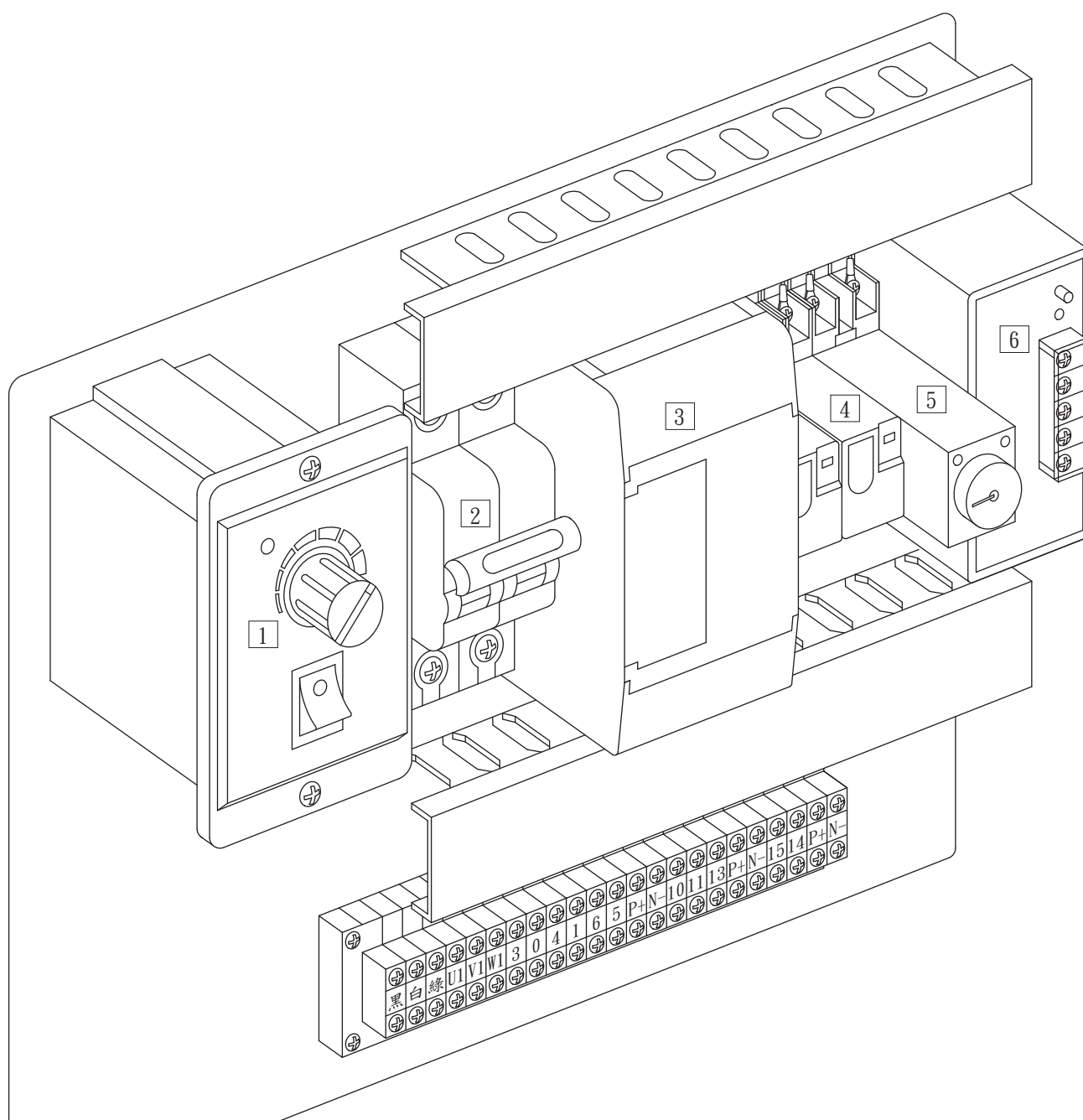






MDS-100

配線圖



(1) 馬達轉速調整器	(6) DC電源供應器	(11)
(2) 電源開關	(7)	(12)
(3) PLC控制器	(8)	(13)
(4) 繼電器	(9)	(14)
(5) 計時器	(10)	(15)

產品保證書

我們感謝您選擇了貿紳的產品，今以此書向您保證，倘若在材料及製造上有問題而發生故障時，我們將按下列的保證條款迅速地為您服務

型 式：	MDS-100 Type B	
製造號碼：		
購買日期：		
購 買 人	姓名：	
	電話：	
	地址：	
貿紳有限公司 台灣 台中市大雅區永和路118-10號 電話：886-4-2568-5609 傳真：886-4-2568-5480		品管檢驗合格

保證條款

貿紳有限公司 向用戶保證自交貨日起一年的保證期內，如因製造上和材料上之不良而發生故障，則本公司願意按照下列保證條款，為用戶免費修理並更換損壞零件：

1. 本保證書僅在下列情況下有效：

(1) 本產品按貿紳有限公司"操作手冊"之規定操作保養。

(2) 本產品之故障並非因不當的裝置、操作、修理或使用者疏忽、天災、戰爭或暴動引起的。

2. 本公司對於因本機引起的間接損害不負賠償之責，倘若本公司認為必要時，最高賠償限額為本機等值之金額。

3. 用戶應妥善保管保證書，必要時請出示本保證書，以獲得保障權益。