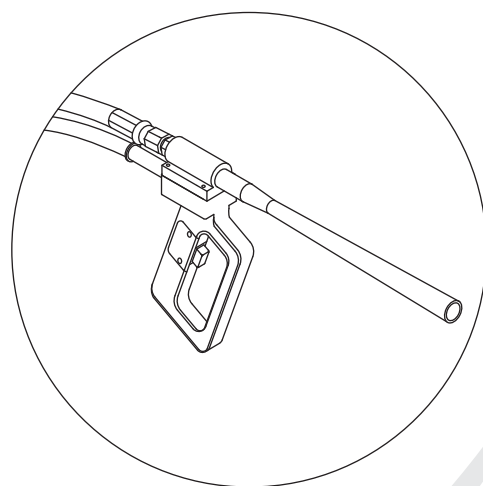
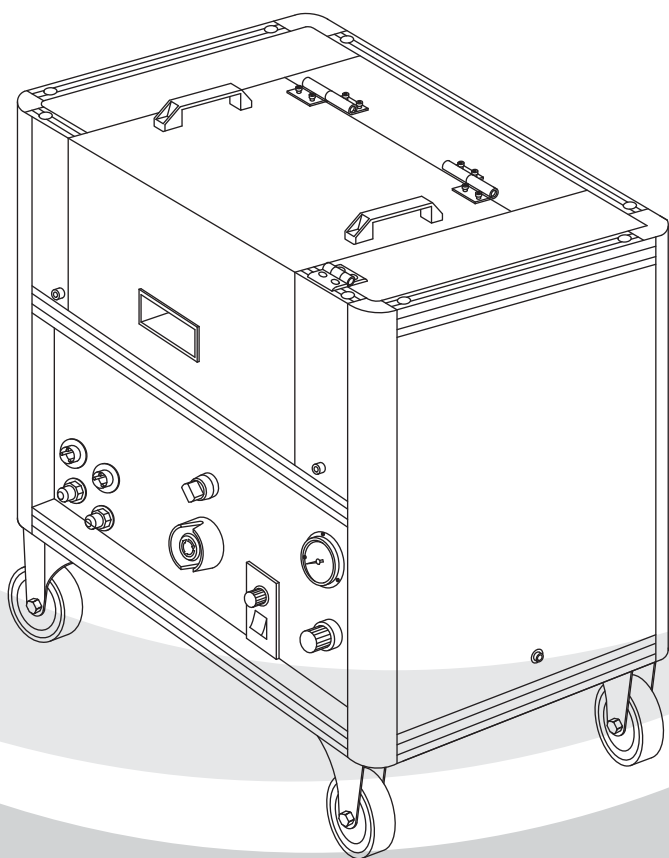


MDS-120

乾冰清洗機



[操作手冊]

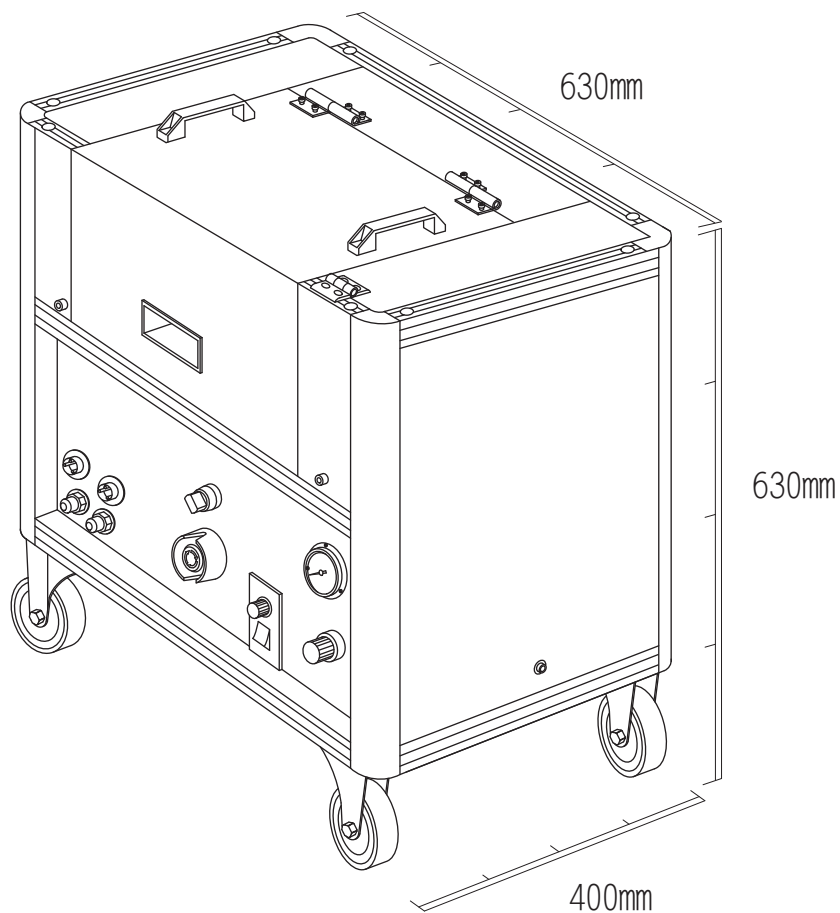


貿紳有限公司
FOSECO CORP.

台中市大雅區橫山里永和路118-10號
TEL: 04-2568-5609 FAX: 04-2568-5480

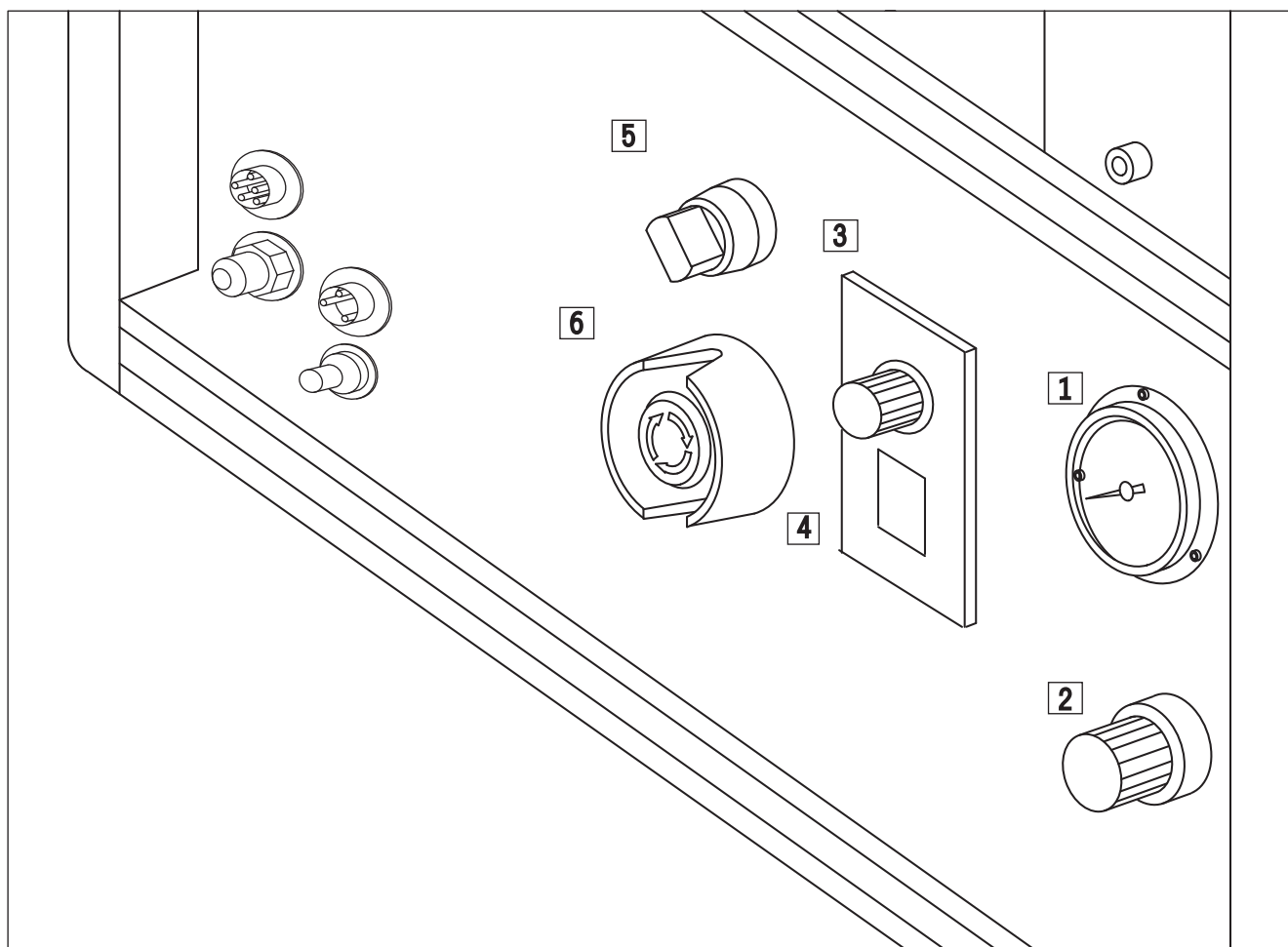
MDS-120

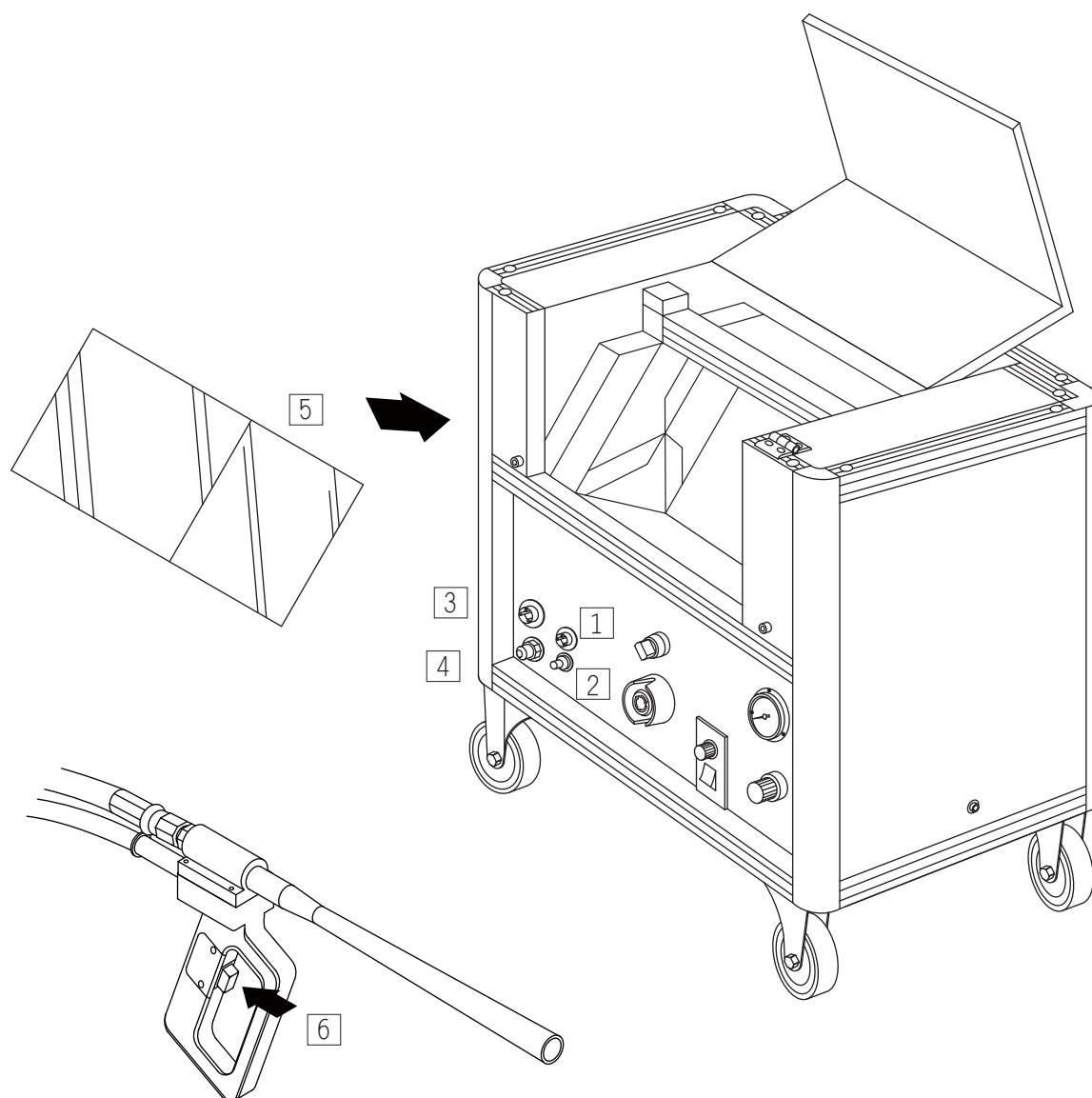
機器規格表



規 格	MDS-120型
乾冰儲存量	5 kg
使用壓力、流量	4-10 kg/cm ³ , 45 scfm
耗 冰 速 度	10-30 kg/hr
機 械 尺 寸	630 x 400 x 630 mm
使用 電 源	110 / 220V 60hz
風入口 尺寸	1/2" 快速接頭
乾 冰 尺 寸	125 x 125 x 250 mm
馬 力	120W
重 量	60 kg

- 1 操作壓力錶：檢視本機操作時出冰時空壓壓力，不得低於6cm/kg。
- 2 操作壓力調整開關：為調整操作出冰時空壓壓力之旋鈕。
- 3 出冰馬達轉速調整器：出冰速度調整旋鈕。
- 4 出冰馬達開關：出冰馬達轉速調整器開關。
- 5 電源開關：啟動or關閉本機電源，啟動時，電源指示燈恆亮。
- 6 緊急停止：為操作錯誤時，緊急將本機停止使用之按鈕。

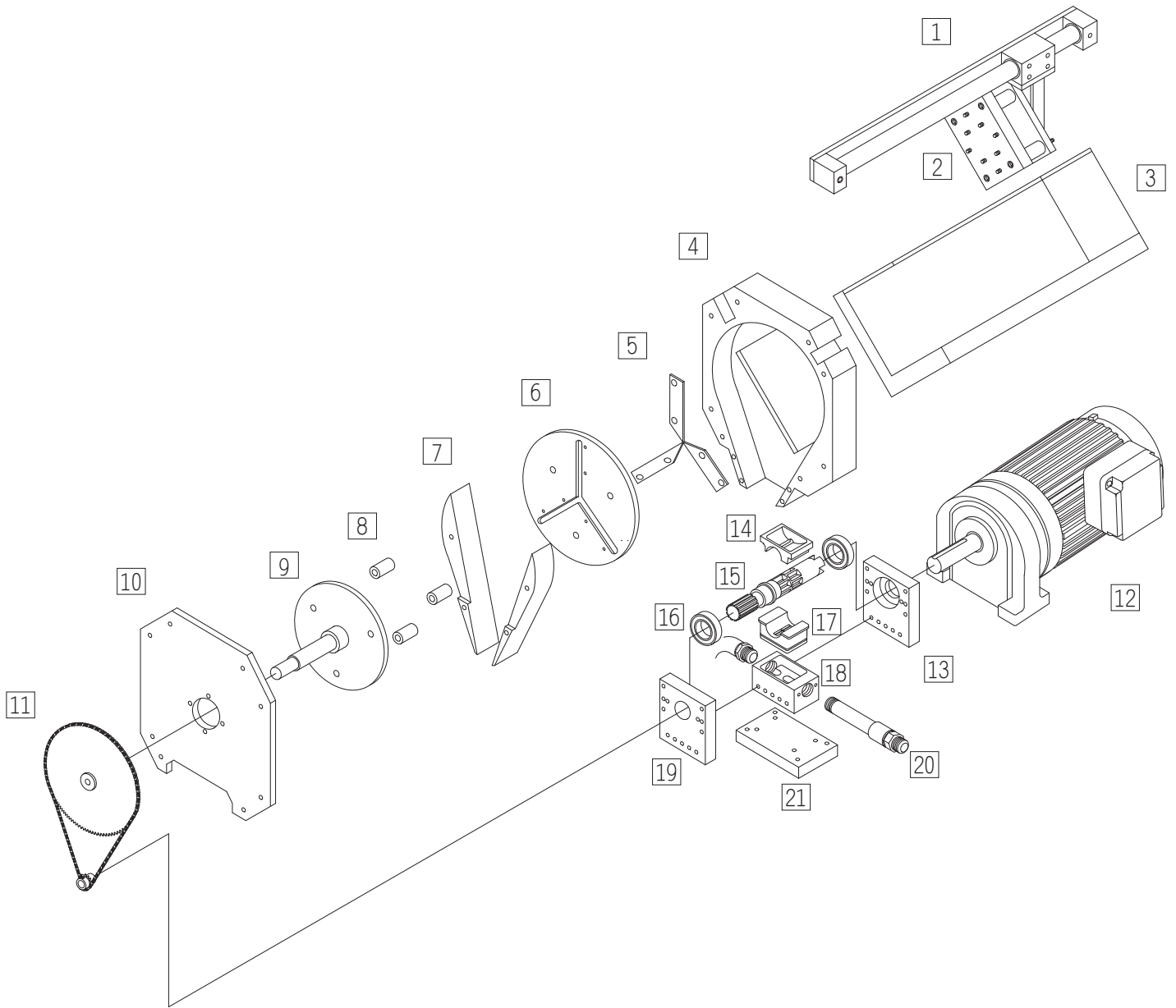


**操作說明:**

1. 將電源線一端接至本機台 [1]，另一端外拉至插座，並做好搭地措施。
2. 將空壓管接上入風口 [2]，並檢查，空壓錶壓力為 6-8 cm/kg。
3. 將電源線接於本機台五孔插座 [3] 上，並將藍色噴冰管接上噴冰口 [4]。
4. 將乾冰塊平穩放置於置冰區上 [5]，再將推冰板向前推至乾冰塊位置。
5. 啓動噴冰槍 [6]，將啓動開關按一下即可操作使用，停止時再按啓動開關一下即可。

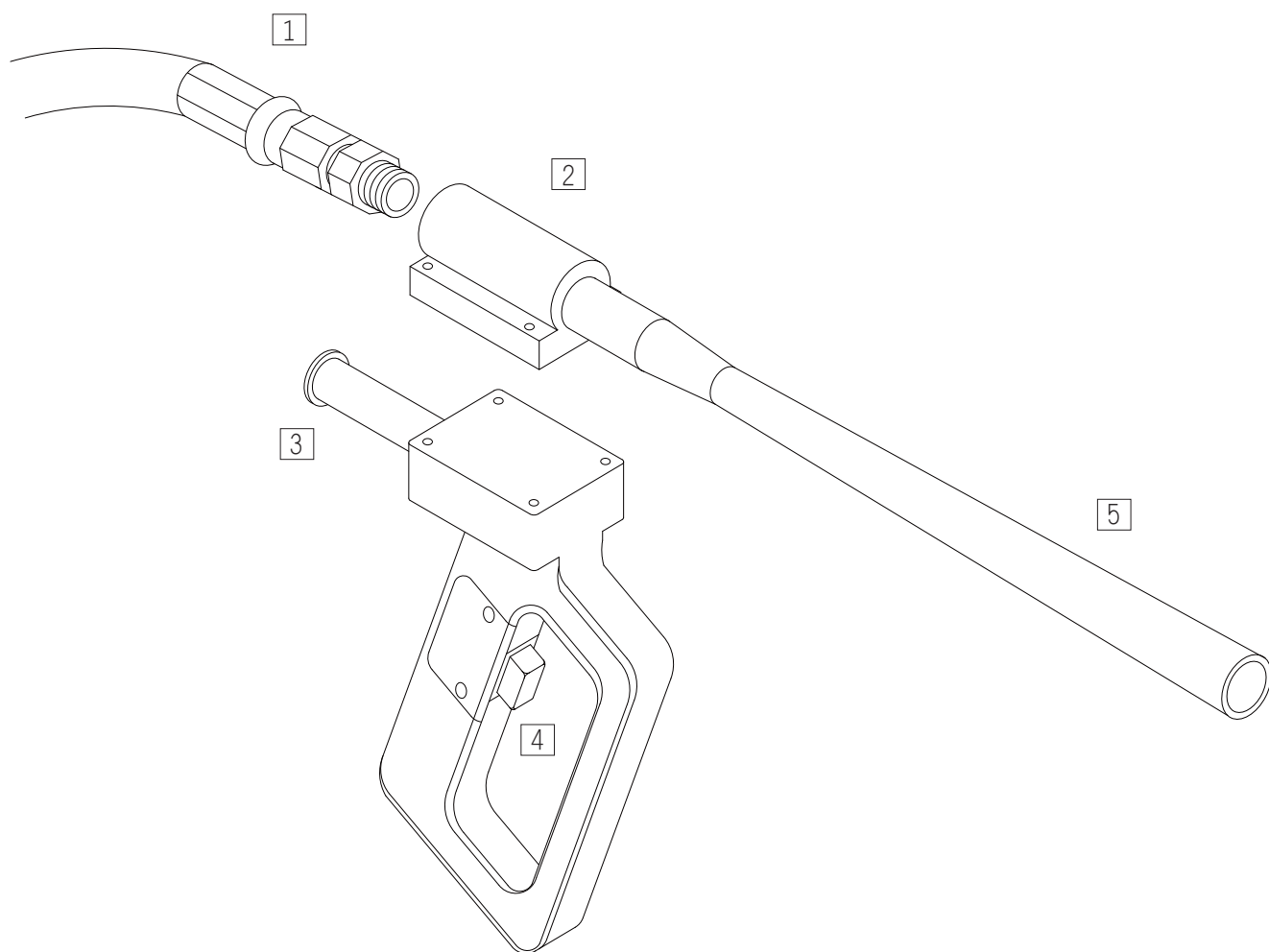
MDS-120

内部分解圖



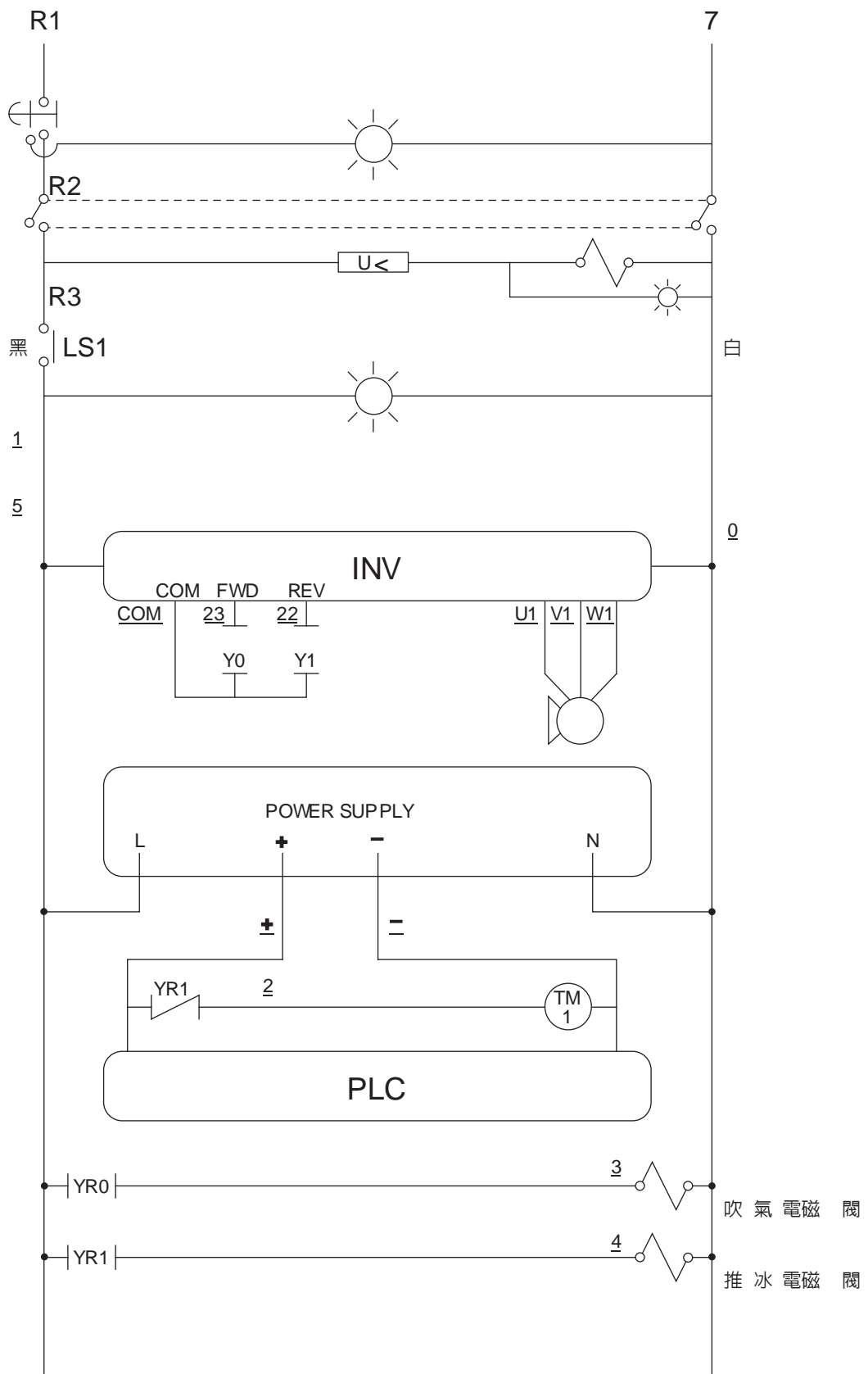
内部分解零件

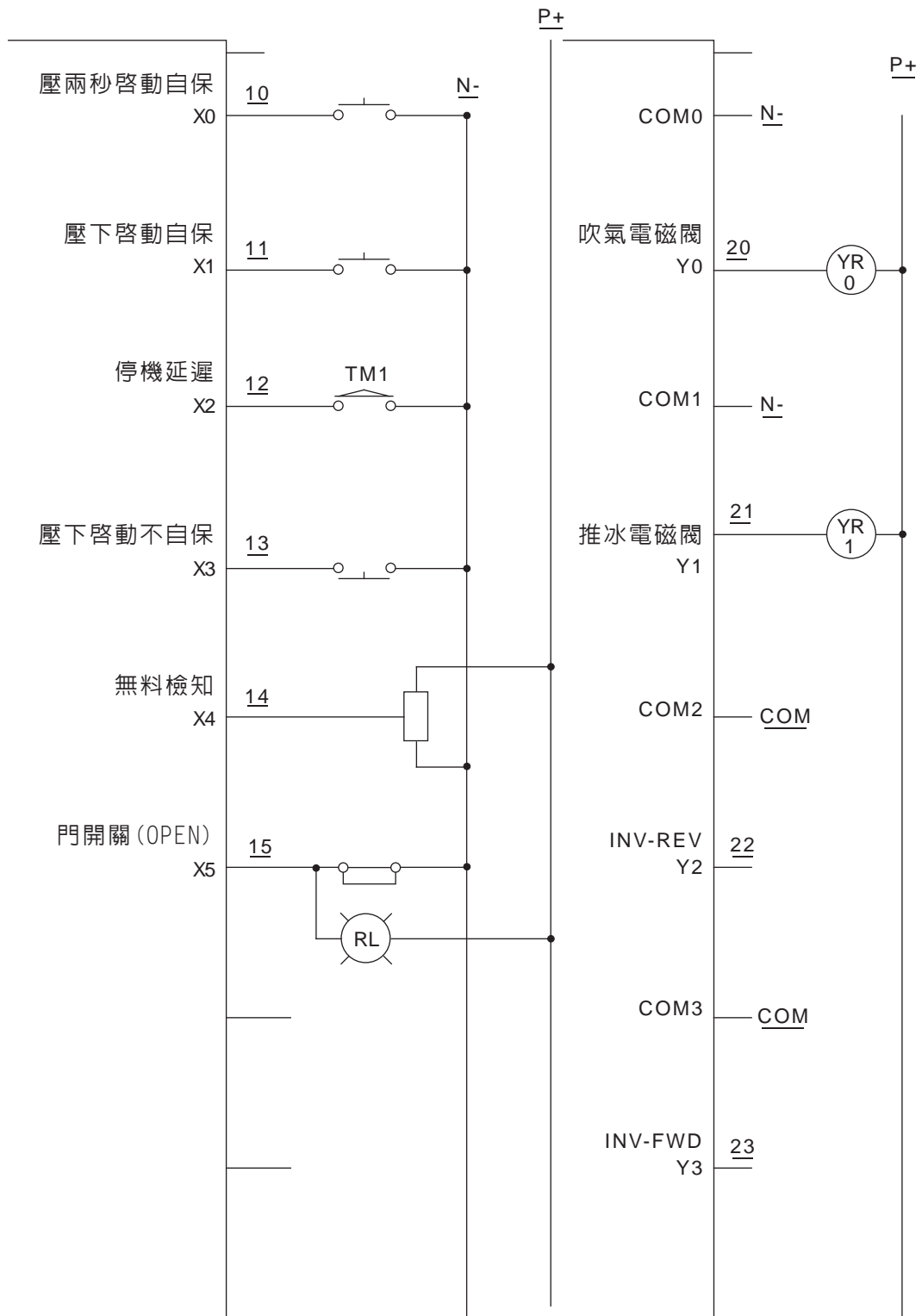
(1) 氣動空壓缸	(8) 刀盤螺絲	(15) 入冰主軸
(2) 推冰壓板	(9) 刀盤連軸桿	(16) 小齒輪軸承
(3) 置冰架	(10) 鋁刀片固定座	(17) 下冰下墊片
(4) 刀片固定座	(11) 刀片大齒輪	(18) 下冰座
(5) 刀片	(12) 減速機馬達	(19) 下冰固定座
(6) 刀盤	(13) 下冰固定座	(20) 出冰管
(7) 下冰導片	(14) 下冰上墊片	(21) 下冰底座

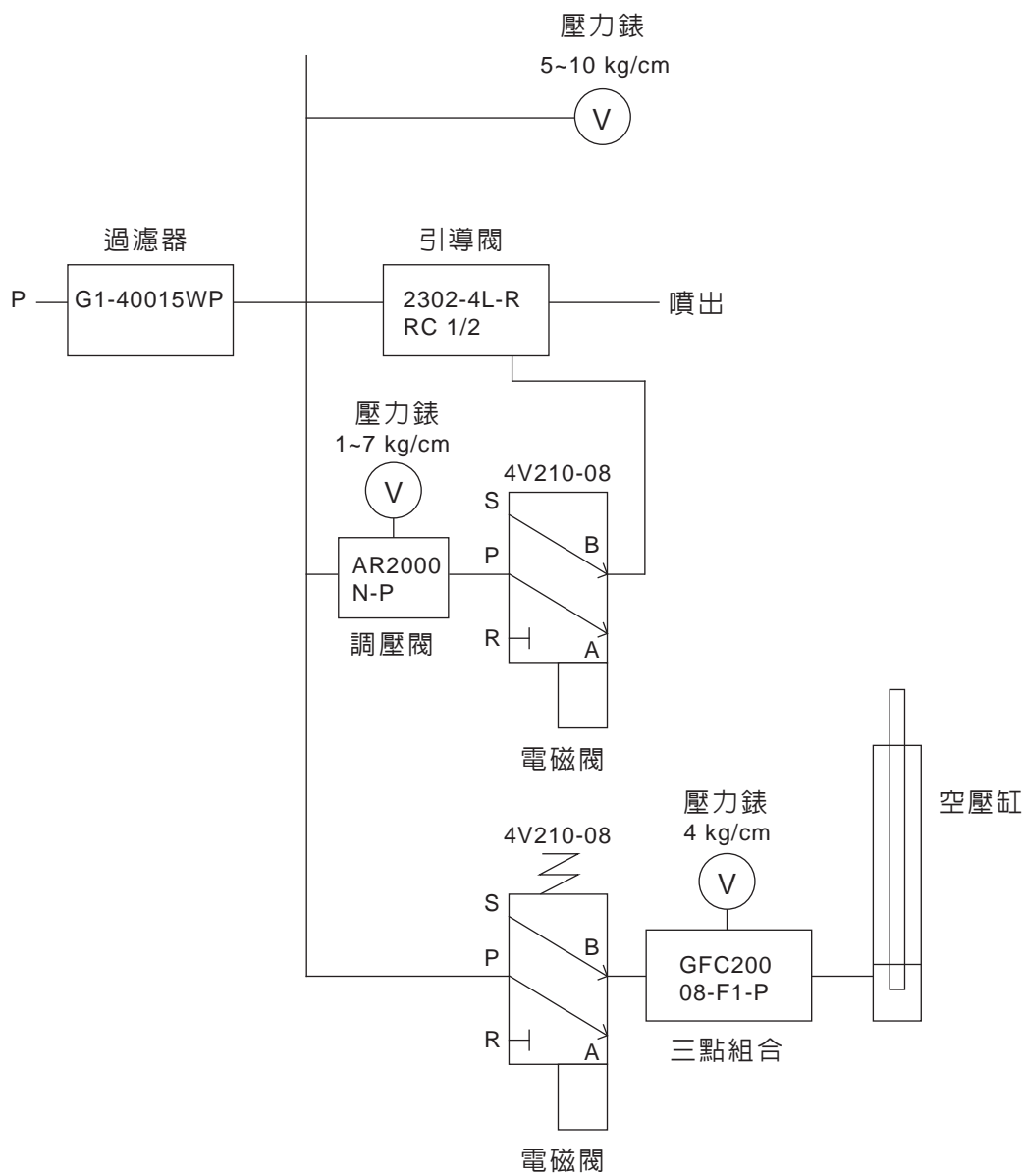


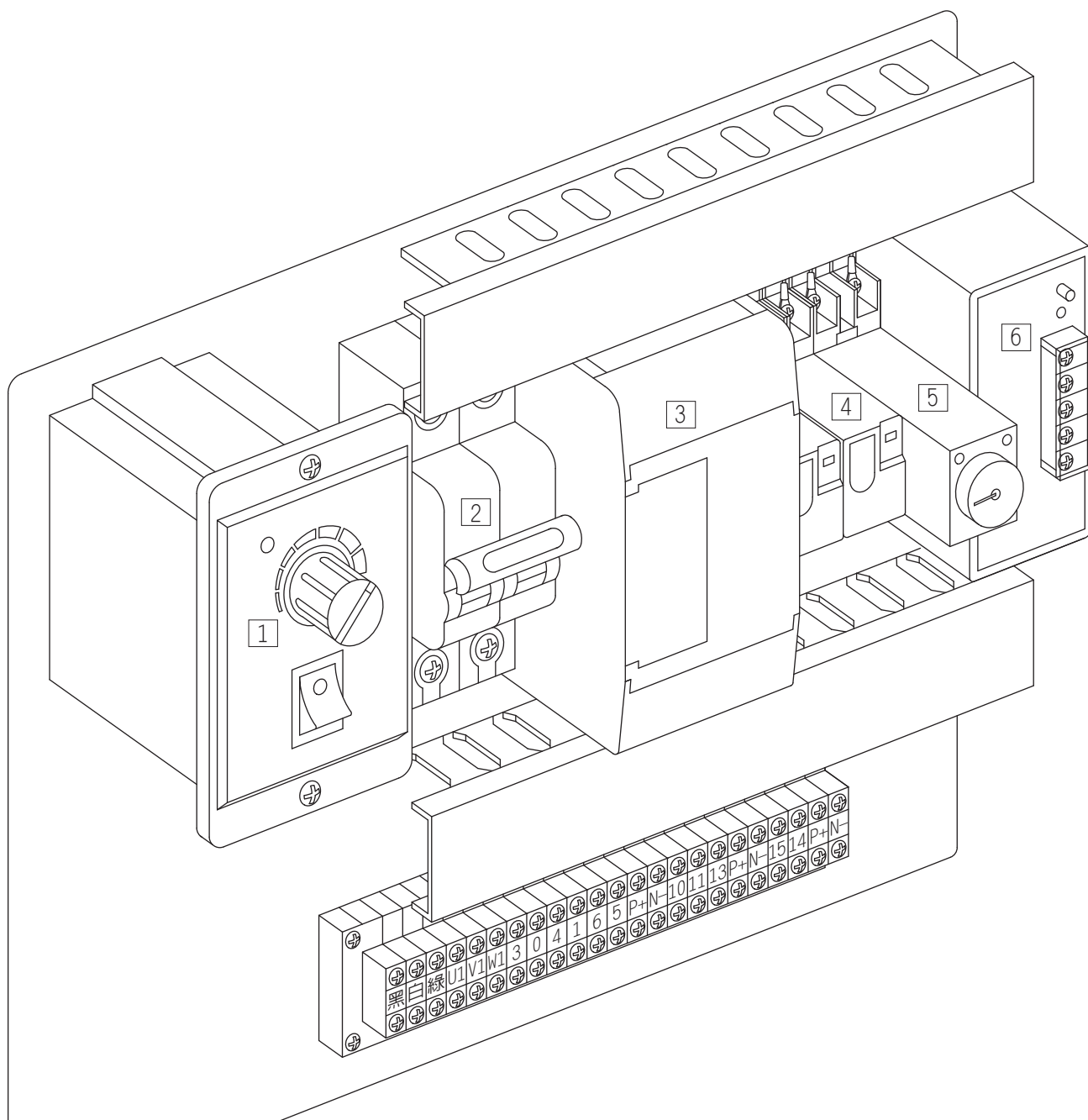
乾冰槍分解零件

- | |
|----------|
| (1) 噴冰管 |
| (2) 噴槍鋁座 |
| (3) 噴冰握把 |
| (4) 噴槍開關 |
| (5) 噴冰槍頭 |









(1) 馬達轉速調整器	(6) DC電源供應器	(11)
(2) 電源開關	(7)	(12)
(3) PLC控制器	(8)	(13)
(4) 繼電器	(9)	(14)
(5) 計時器	(10)	(15)