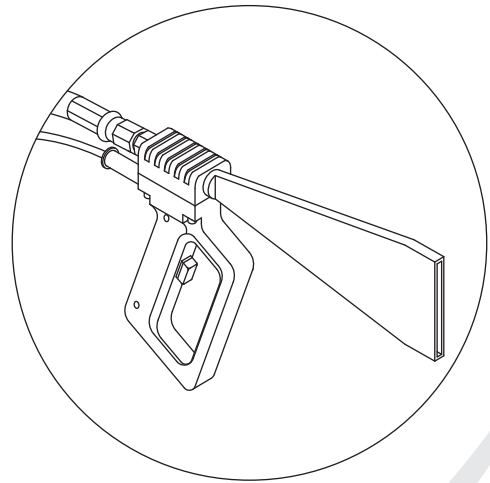
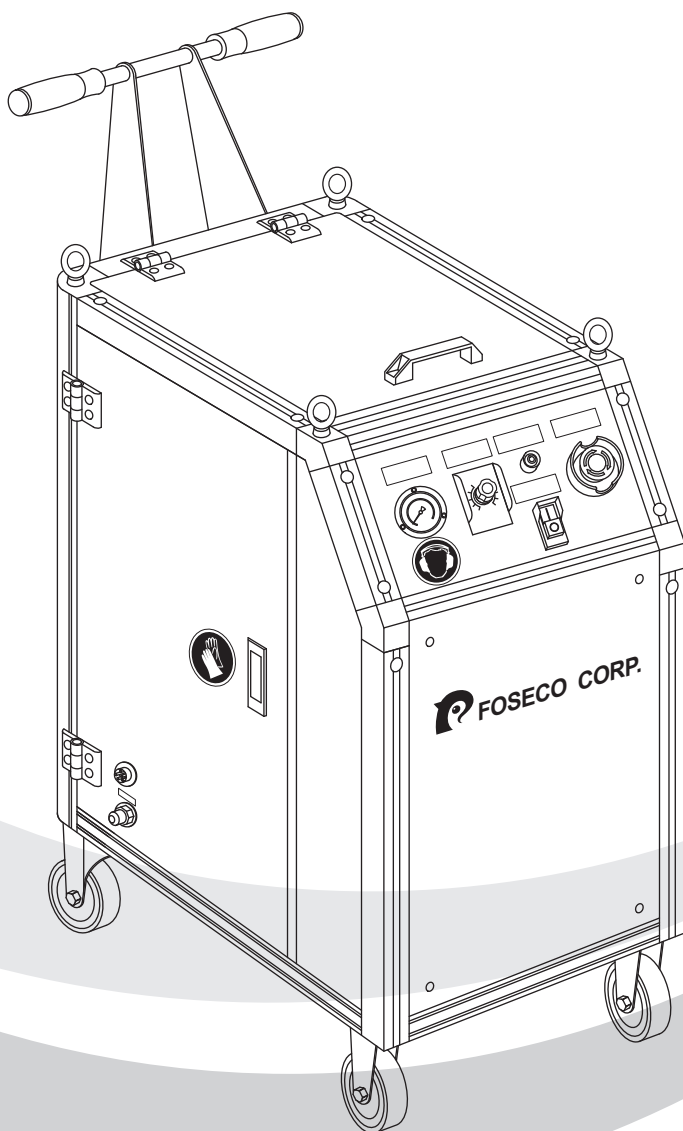


MDS-300

乾冰清洗機

[操作手冊]



貿紳有限公司
FOSECO CORP.

台中市大雅區橫山里永和路118-10號
TEL:04-2568-5609 FAX:04-2568-5480





乾冰清洗機使用及維護保養手冊

本公司(貿紳)所製造之乾冰清洗機於出貨時均已經過嚴格之品管檢查，買方(使用者)於使用本機台前，應確實詳讀本公司所附之機台「操作手冊」以及本使用說明書，以確保產品使用之品質與維持產品之正常壽命。


◆ 為了安全請務必遵守事項 ◆

使用前請詳細閱讀本公司所提供之「操作手冊」並正確使用。

若忽視標示內容，使用時發生危害及損害的程度，以下列的標示區分說明：

 警告	此標示欄的內容為「假定有死亡或受傷的可能性」。
 注意	此標示欄的內容為「有受傷及僅有物品損壞的可能性」。

圖列表示

		
「警告或提醒注意」的內容。	不能做「禁止」的內容。	必須實行「指示」的內容。




由於我們無法控制使用者的操作方式與環境，故無法保證此產品的使用壽命，僅能要求使用者依下列建議使用本產品。

 警 告	
	<p>不可改裝。此外，非修理技術人員絕對不可分解及修理；非指定操作人員，禁止操作。</p> <ul style="list-style-type: none"> ◆會造成觸電、受傷。 ◆修理需向本公司或所指定代理商詢問。
	<p>勿將電源線損壞或使之破損、加工、過度彎曲、拉扯、扭轉或放置重物等動作。</p> <ul style="list-style-type: none"> ◆會造成電源線破損導致火災、觸電等。
	<p>保養時，請務必將插座上的電源線插頭拔起，此外，手潮濕時不可拔插頭。</p> <ul style="list-style-type: none"> ◆會造成觸電、受傷。
	<p>不可使用規定以外的電壓。</p> <ul style="list-style-type: none"> ◆會造成觸電、火災及受傷。 (電壓、電流請參考機台標示數值)
	<p>電源線及電源插頭損壞或鬆弛時請勿使用。</p> <ul style="list-style-type: none"> ◆會造成觸電、短路造成受傷或引起火災。
	<p>電源插頭的灰塵要定期清除。</p> <ul style="list-style-type: none"> ◆插頭上若塵埃堆積，會因濕氣造成絕緣不良引起火災。
	<p>請勿將清洗機移至正常使用外的場所及作其他用途功能使用。</p> <ul style="list-style-type: none"> ◆清洗機請依規定清洗物件，不得使用於其他用途，以避免機件產生損壞或發生危險。
	<p>請勿放置在不安定的位置。</p> <ul style="list-style-type: none"> ◆因地震或外力影響，極容易摔落而造成受傷之危險並使產品損壞。



◆ 使用注意事項及清洗要領 ◆

 注 意	
注意配件的完整。 ◆ 檢查噴冰管是否有破損。 ◆ 電源線是否有受損。	雙手潮濕時請勿插入或拔下電源插頭。 ◆ 以避免觸電的危險。
請勿使用堆疊的乾冰。(適用 MDS-100、MDS-520 機型) ◆ 盡量使用完整 12x12x25cm 或 25x25x25cm 的塊狀乾冰。 ◆ 堆疊的乾冰會造成削冰刀具阻塞。	特別注意，勿將手指或物品放置在上蓋或置冰門的彎曲部。 ◆ 這是造成受傷或發生故障的主因。
乾冰清洗機運轉中，請勿嘗試接觸內部迴轉部品。 ◆ 以避免受傷的危險。	清洗機不使用時，請別忘記 ◆ 取出剩餘乾冰。 ◆ 應將電源插頭拔掉，以防萬一或火災事故的發生。

清 洗 要 領

1. 檢查氣源及調整至最適當的噴出壓力。
2. 及時調整乾冰出冰量，避免損耗多餘的乾冰。
3. 噴嘴接近清洗物的適當距離為 4~5 cm。



◆ 如何排除故障 ◆

狀 況	檢查事項	排除方法
完全不能運轉	<ul style="list-style-type: none"> ● 電源插頭是否插好，電源指示燈亮。 ● 是否按下電源開關於「ON」。 ● 是否停電。 ● 置冰門是否確實關好，指示燈亮。 ● 廠區電源保險絲，電源開關是否有問題。 	<ul style="list-style-type: none"> ➢ 確實接好電源線。 ➢ 按下啟動開關於「ON」。 ➢ 置冰門須確實關閉，否則機台將啟動安全機制而無法運轉。 ➢ 若為廠區電源有問題時，請先拔下機器電源線插頭，待廠區電源開關修復後，再重新依操作手冊步驟進行機台操作。
出冰量異常	<ul style="list-style-type: none"> ● 置冰室內是否仍有乾冰。 ● 乾冰是否已破碎。 ● 噴冰管(藍色)兩端是否確實接好在機台與噴槍上。 ● 風管(黑色)兩端是否確實接好在空壓機與機台上。 ● 氣源壓力是否維持在 4kg 以上。 ● 風管與噴冰管是否有折損、破孔等。 ● 刀片大齒輪是否仍在運轉。 	<ul style="list-style-type: none"> ➢ 如乾冰已用罄或是破碎致使無法出冰時，請更換新乾冰。 ➢ 確實接好噴冰管與風管。 ➢ 檢查廠區空壓機是否仍在運轉。 ➢ 若噴冰管或風管有折損或破孔，請立即更換。
其他異常	<ul style="list-style-type: none"> ● 乾冰是否阻塞在機台內。 	<ul style="list-style-type: none"> ➢ 取出乾冰塊，以氣壓噴在塞冰處，至乾冰揮發完為止。



◆其他使用建議◆

使用環境限制

1. 清洗加工區域要有充分照明，須為 300LUX 以上，使得容易從事工件的乾淨度檢測。
2. 清洗時，若噪音值超過 80dB(A)，建議須配戴耳塞等防護裝備。
3. 本機器須於通風良好之環境下作業。

機台報廢及廢棄物處置

本機台於報廢時並無需特別處置之製造材料，針對廢棄物之處理方式，請依照當地法令之要求進行處理。

◆ 如仍無法自行排除故障時，請聯絡本公司 ◆

◆ 部品名稱及操作方法請詳見「操作手冊」 ◆



◆ 保養週期建議 ◆

日保養			
No.	檢查項目	目視 I	運轉
1.	乾冰清洗機輪子是否正常運行。 注意污垢、棉絮。	☉	☉
2.	檢查噴冰管是否有折損。	☉	
3.	檢查空壓氣管是否有折損。	☉	
4.	檢查電源線是否有無破損。	☉	

週保養			
No.	檢查項目	目視 I	運轉
1.	檢查空壓機過濾器的自動排水系統是否正常。		☉
2.	檢查無桿缸和三點組合系統潤滑油是否充足。		☉
3.	檢查刀盤的噴氣球閥是否正常。		☉

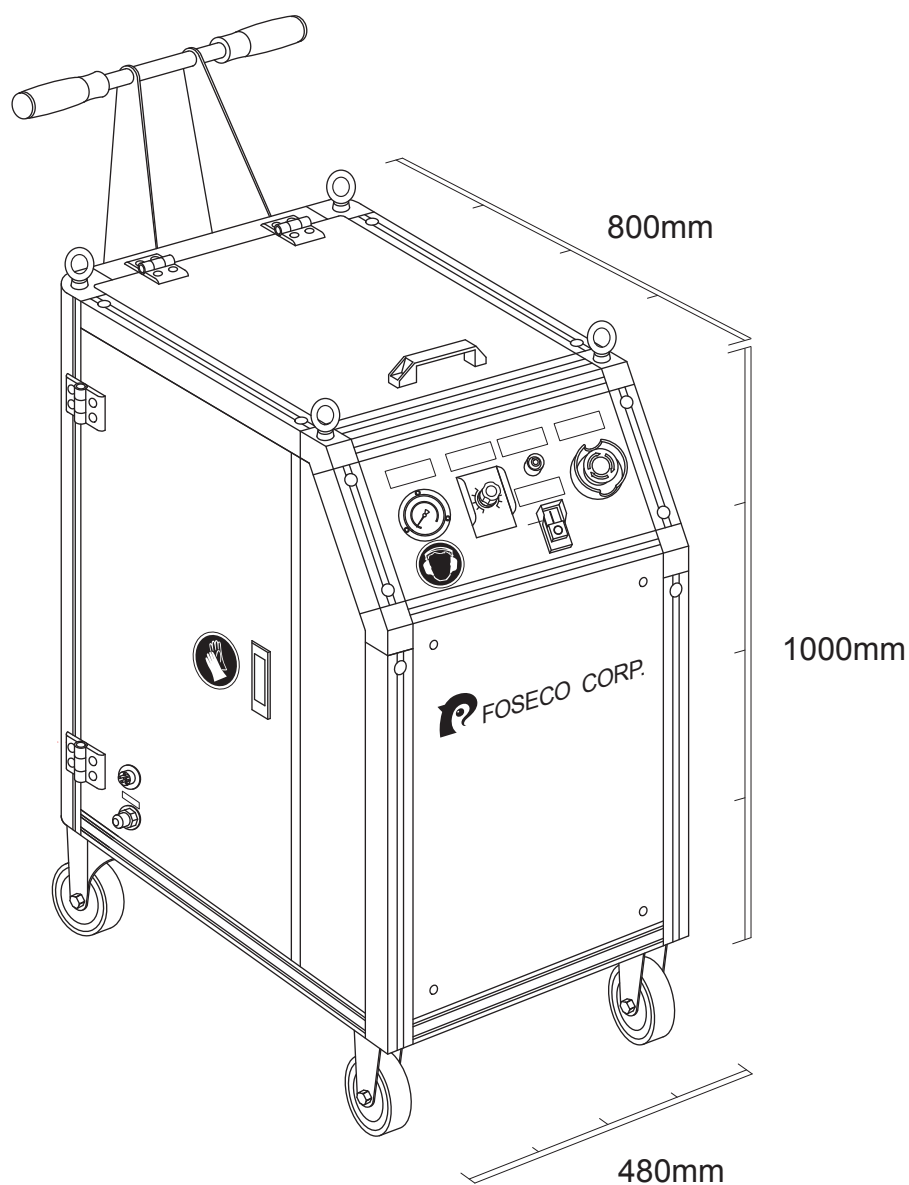
月保養			
No.	檢查項目	目視 I	運轉
1.	馬達傳動鍊條潤滑是否足夠。(上油處理)		☉
2.	檢查削冰刀片是否鋒利。		☉

MDS-300 目錄

機器規格表	01
操作安全圖示說明	02
機器外觀說明	03
控制面板說明	04
操作說明	05
內部分解圖	06
乾冰槍分解圖	07
氣源調壓閥	08
電路圖	09
產品保證書	10

MDS-300

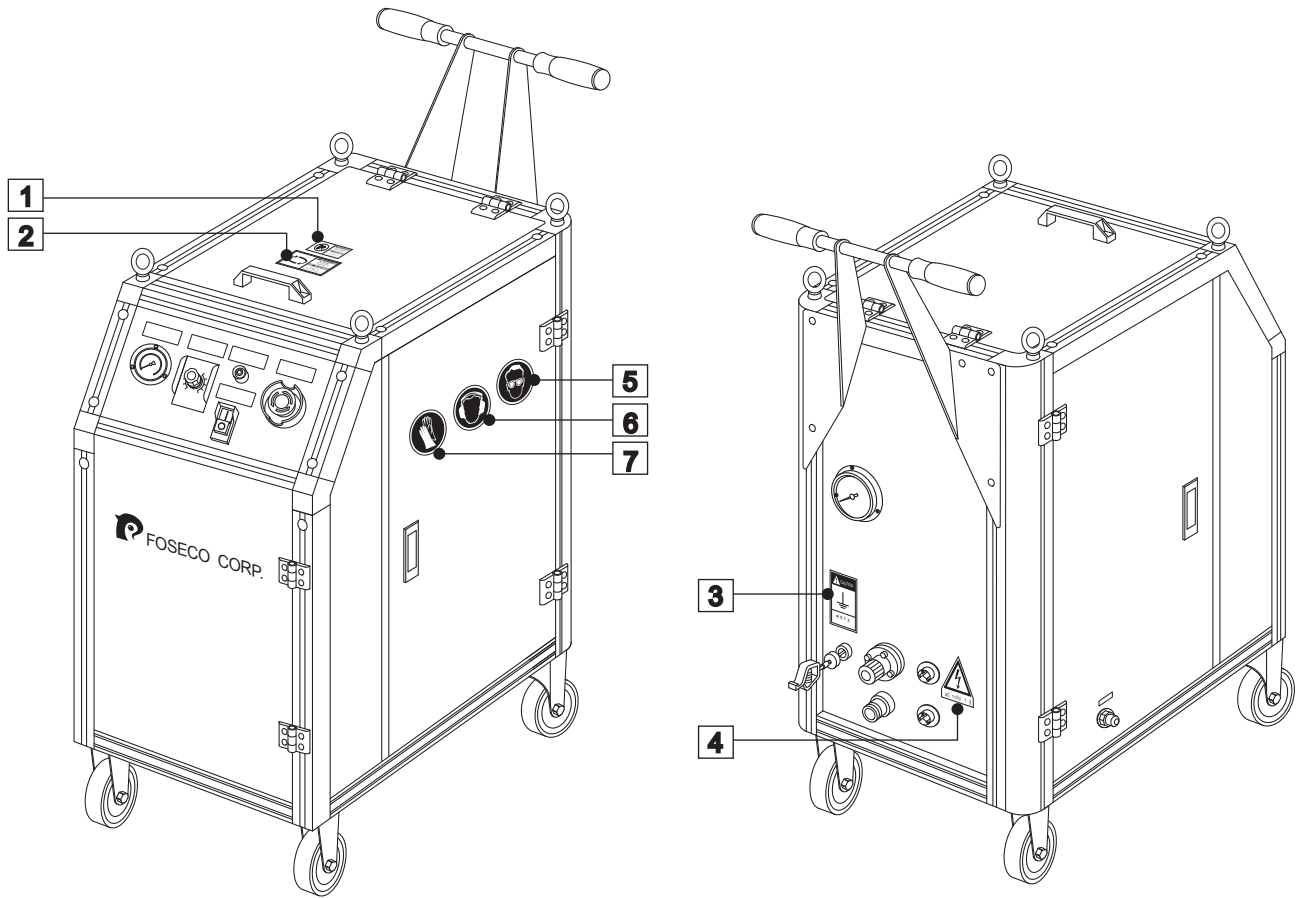
機器規格表



規 格	300 型
乾冰粒儲存量	30 kg
使用壓力	4~10 kg/cm ² ; 120 scfm
耗冰速度	30 kg ~ 150 kg/hr
機 械 尺 寸	800 x 480 x 1000 mm
使用電源	110/220V ; 50/60hz
風入口尺寸	1"
乾冰尺寸規格	3-5 mm
馬 力	1/2 HP
重 量	80 kg

MDS-300

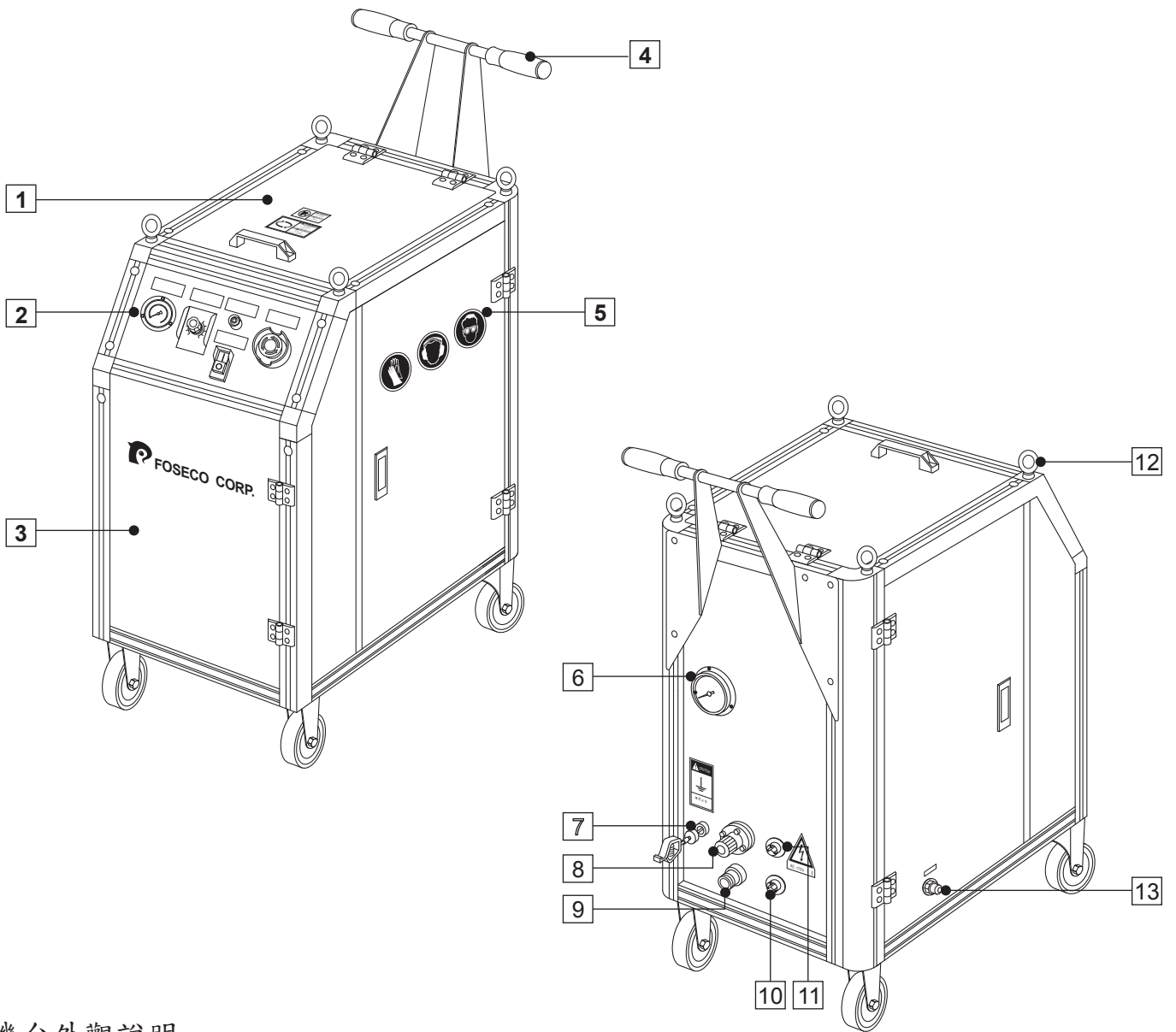
操作安全圖示說明



<p>1</p> 	<p>▲ WARNING</p> <p>DO NOT OPERATE Authorized people only</p> <hr/> <p>▲ 警告</p> <p>嚴禁操作 非指定者禁止操作</p>	<p>2</p> 	<p>▲ WARNING</p> <p>ROTATING Keep hands and any object away</p> <hr/> <p>▲ 警告</p> <p>旋轉注意 請勿將手或異物伸入</p>
<p>3</p> 	<p>▲ WARNING</p> <p>ELECTRIC SHOCK Keep ground with connected</p> <hr/> <p>▲ 警告</p> <p>觸電注意 確實執行接地線</p>	<p>4</p> 	<p>▲ WARNING</p> <p>ELECTRICAL VOLTAGE</p> <hr/> <p>▲ 警告</p> <p>注意電壓</p>
<p>5</p>  <p>SAFETY GLASSES 操作時請配戴護目鏡</p>	<p>6</p>  <p>EAR PROTECTORS DURING OPERATION 操作時請佩戴耳塞</p>	<p>7</p>  <p>DRY ICE LOADING GLOVES NECESSARY 拿取乾冰時 務必配戴防凍手套</p>	

MDS-300

機台外觀說明



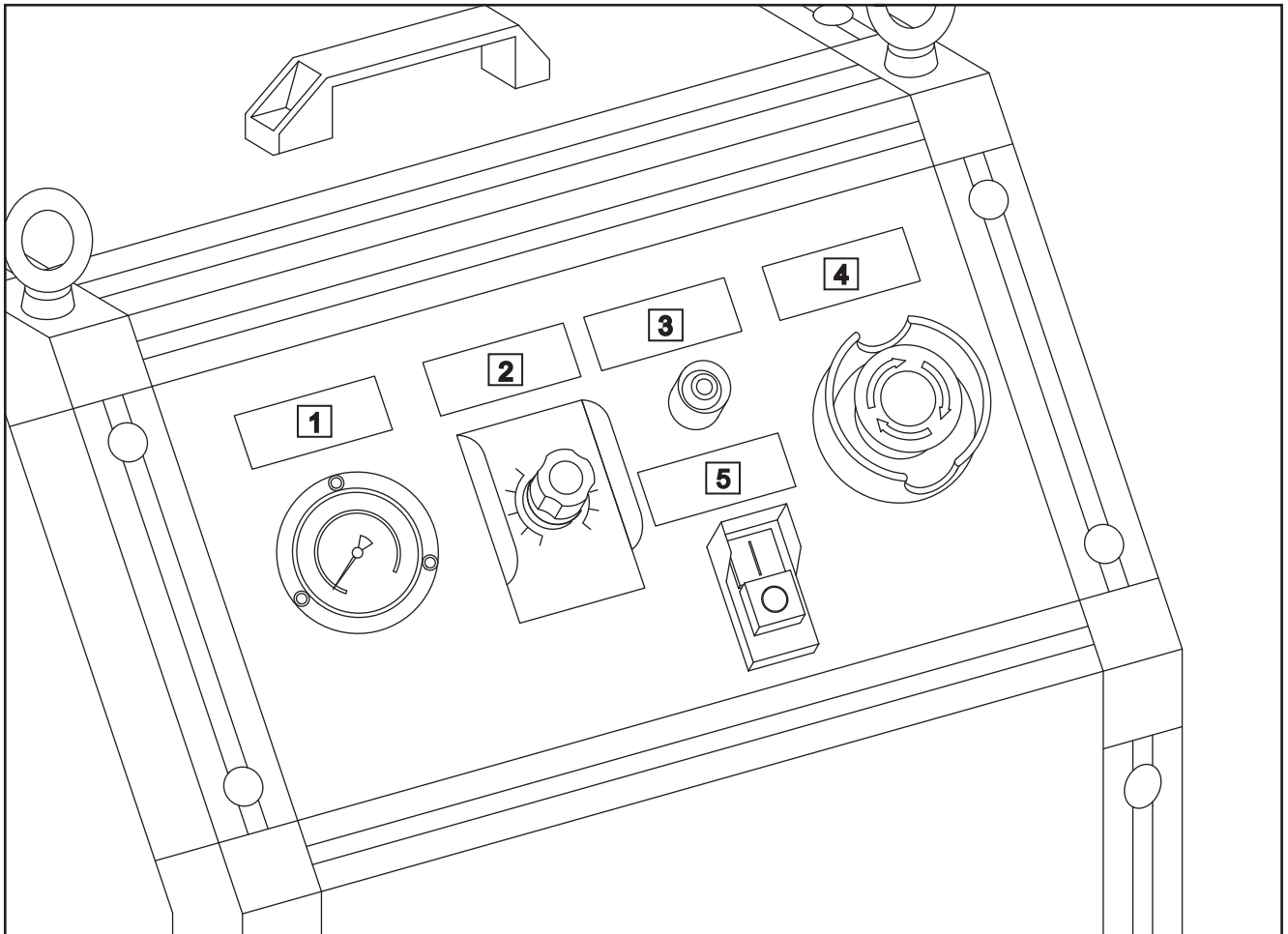
機台外觀說明

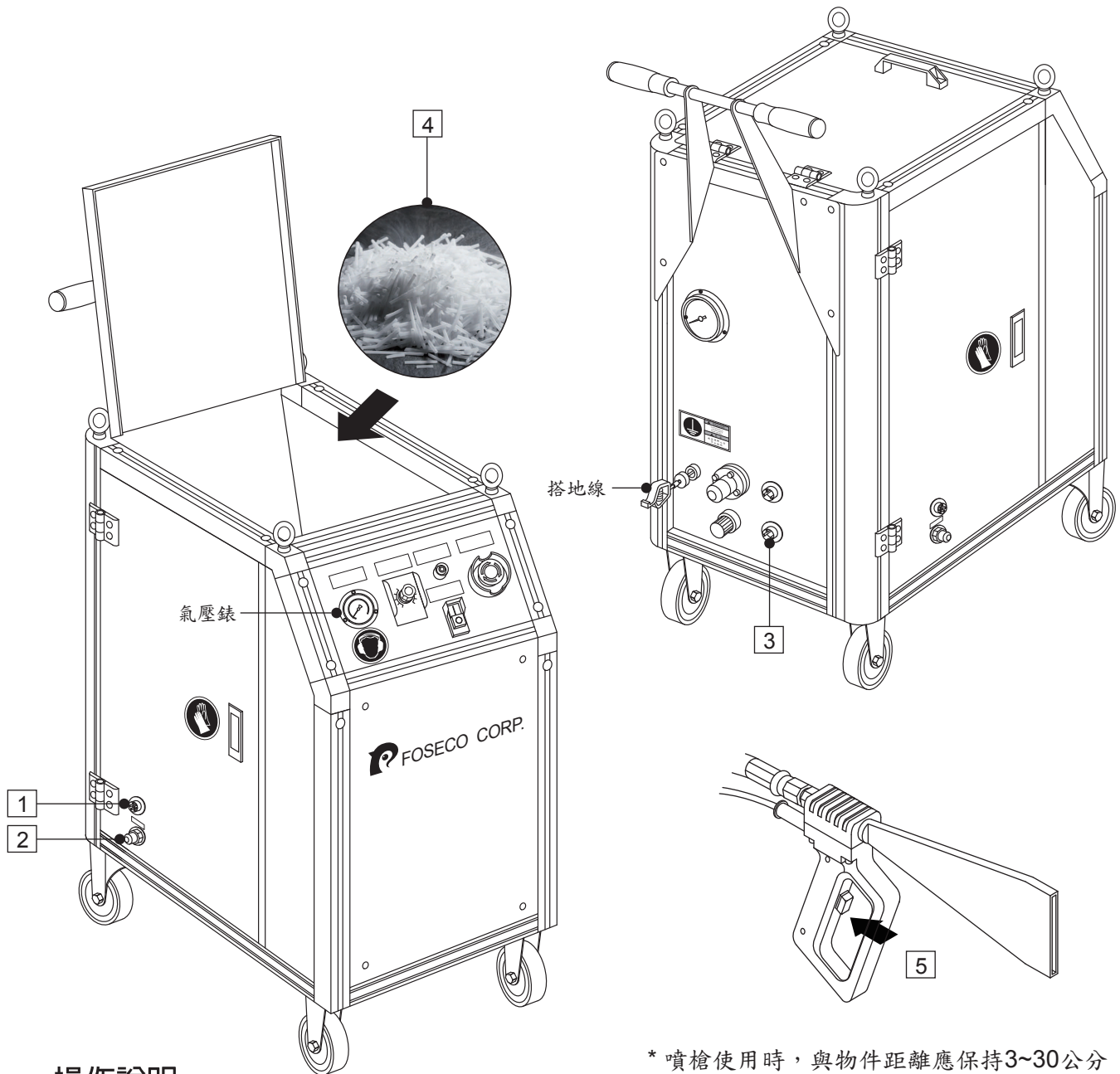
(1) 上蓋	(9) 入風口：黑色風管接頭
(2) 控制面板：詳細請見P.04	(10) 控制電纜線接頭
(3) 前側板	(11) 電源接頭：110V電源接頭
(4) 手推握把	(12) 工作檯掛鉤
(5) 配電盤側板	(13) 出風口接頭:接藍色噴冰管
(6) 氣源錶：氣源總錶，指示出所供應的總氣源壓力。	
(7) 接地線	
(8) 氣源調壓閥：調整機台入氣壓力旋鈕，指示錶在機台正面。	

MDS-300

控制面板說明

- | |
|---|
| 1 氣源調整錶：氣源壓力指示錶，不得低於 $4\text{kg}/\text{cm}^2$ 。 |
| 2 乾冰調整：調整乾冰出冰量大小。 |
| 3 電源指示燈：檢視電源。 |
| 4 緊急停止：為操作錯誤時，緊急將本機停止使用之按鈕。 |
| 5 電源開關：啟動或關閉本機電源。 |





操作說明:

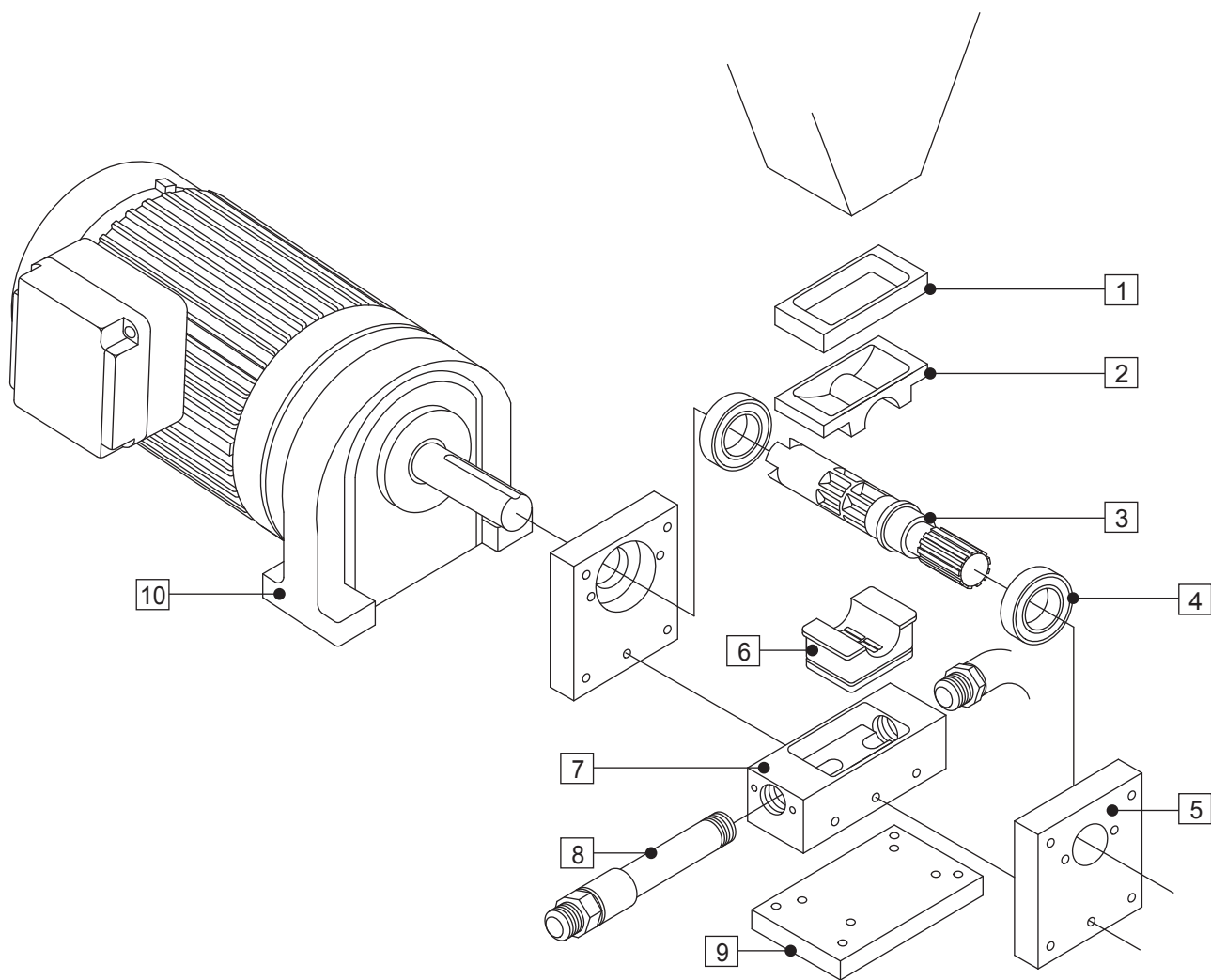
1. 將電源線插頭外拉至插座，並做好搭地措施。
2. 將空壓氣管(黑色風管)一端接上氣源(空壓機)，另一端接到本機，並檢查氣壓錶壓力應介於 $4\sim 10\text{kg}/\text{cm}^2$ 之間。
3. 將控制操作電纜接於本機五孔插座上並接上電源，同時將噴冰軟管(藍色)接上本機。
4. 打開上蓋，放入顆粒乾冰，確實關閉上蓋。
5. 將噴冰槍對準噴洗物，按下開關持續約3秒後放開，即可連續操作使用，若欲停止時再按啟動開關一下即可停止本機。

注意：切勿將多餘之乾冰放置漏斗內可能導致於大氣中結成塊狀而無法順暢轉動。
 改善辦法：每次噴多少放多少乾冰，如果漏斗內多餘應將其拿出保持漏斗內乾淨，如果已結成塊狀，請勿拿尖銳物穿刺避免送料盤受損。

* 噴槍使用時，與物件距離應保持3~30公分

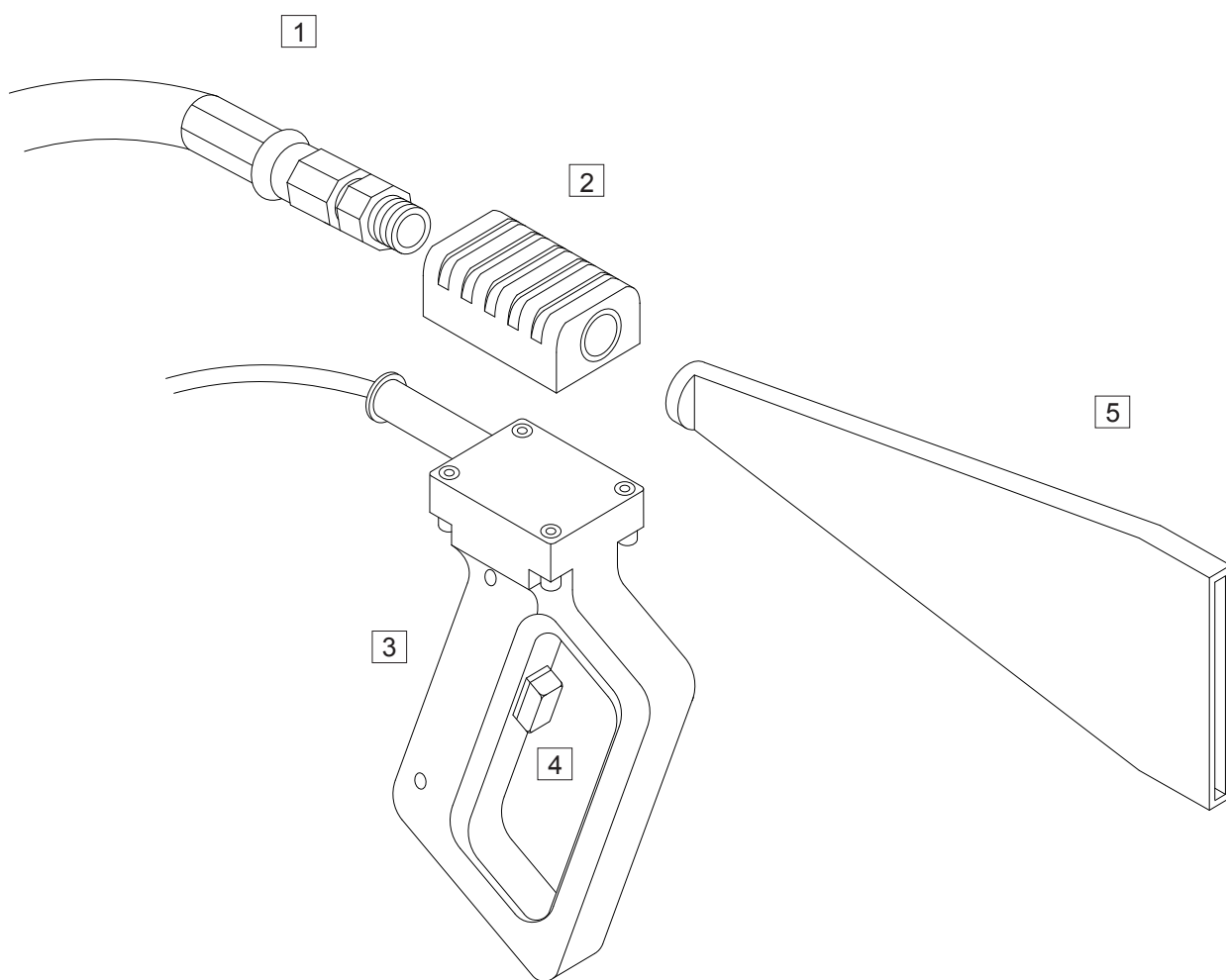
MDS-300

內部分解圖



內部分解零件

(1) 墊片	(5) 入冰固定座	(9) 入冰底座
(2) 入冰上墊片	(6) 入冰下墊片	(10) 減速機馬達
(3) 入冰主軸	(7) 入冰座	
(4) 小齒輪軸承	(8) 出冰管	

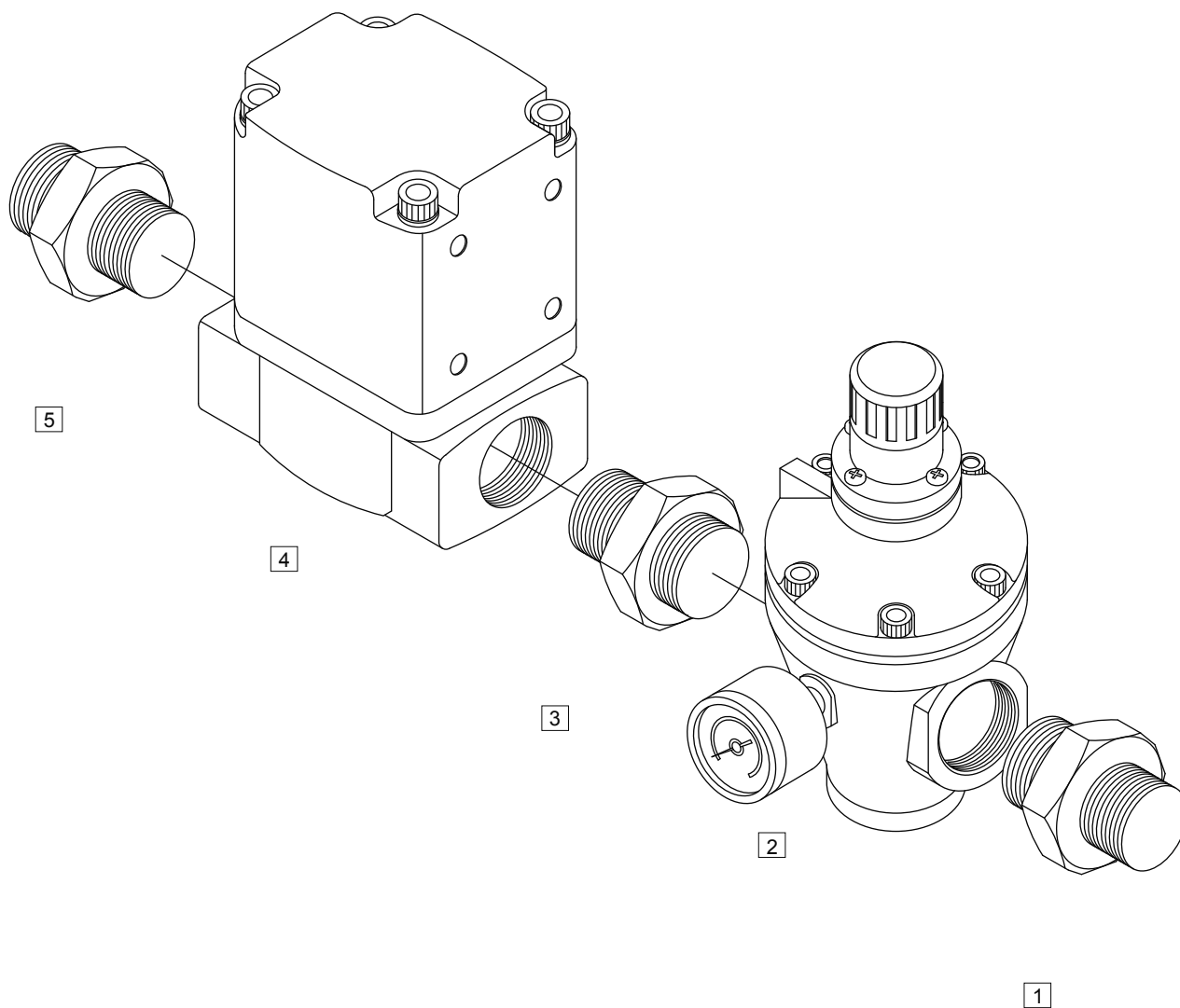


乾冰槍分解零件

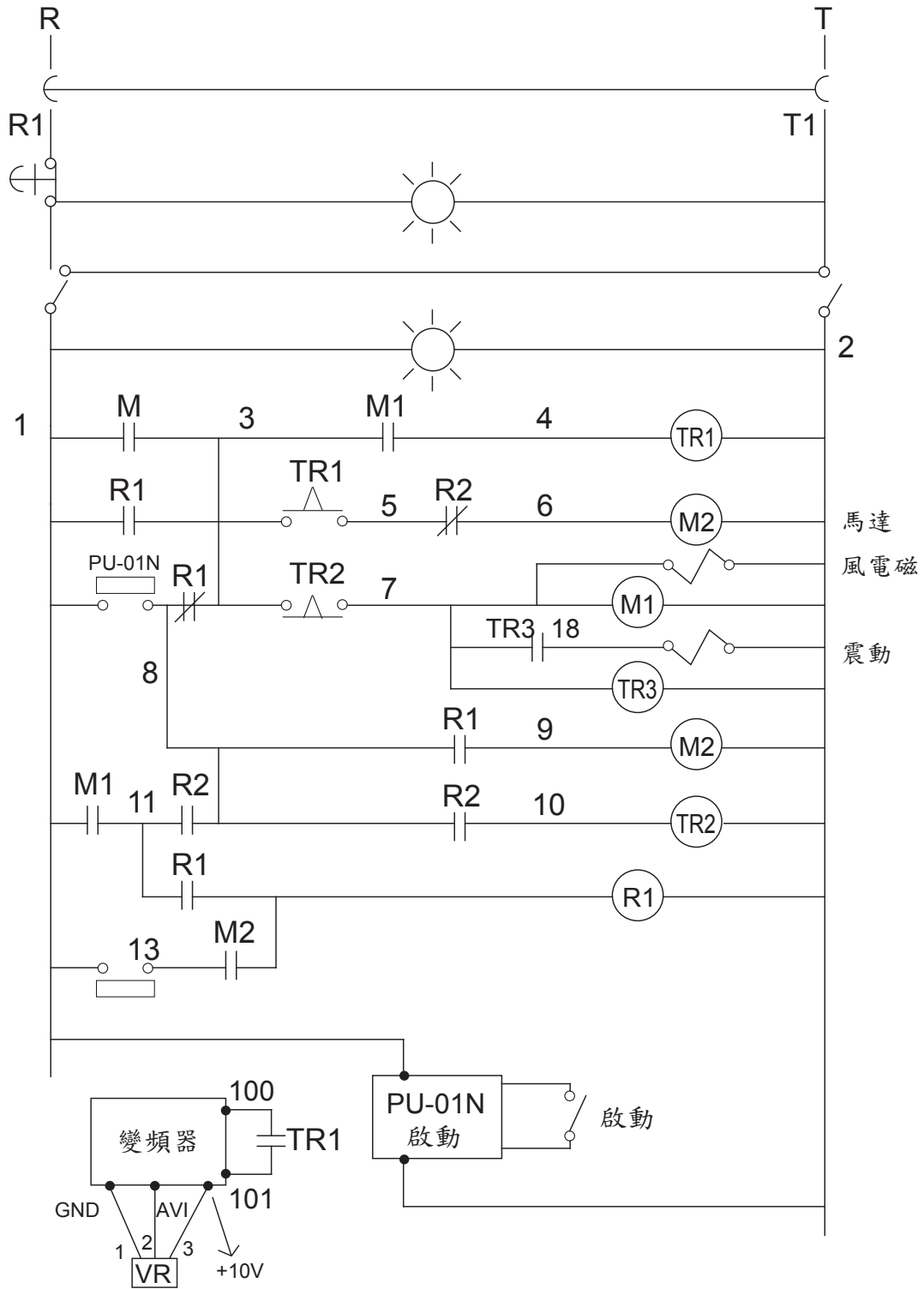
- | |
|----------|
| (1) 噴冰管 |
| (2) 噴槍鋁座 |
| (3) 噴冰握把 |
| (4) 噴槍開關 |
| (5) 噴冰槍頭 |

MDS-300

氣源調壓閥



- | |
|------------|
| (1) 進氣接頭 |
| (2) 調壓閥 |
| (3) 接頭 |
| (4) 氣引導電磁閥 |
| (5) 接頭 |



產品保證書

我們感謝您選擇了貿紳的產品，今以此書向您保證，倘若在材料及製造上有問題而發生故障時，我們將按下列的保證條款迅速地為您服務

型 式：	MDS-300	
製造號碼：		
購買日期：		
購 買 人	姓名：	
	電話：	
	地址：	
貿紳有限公司 台灣 台中市大雅區永和路118-10號 電話：886-4-2568-5609 傳真：886-4-2568-5480		品管檢驗合格

保證條款

貿紳有限公司 向用戶保證自交貨日起一年的保證期內，如因製造上和材料上之不良而發生故障，則本公司願意按照下列保證條款，為用戶免費修理並更換損壞零件：

1. 本保證書僅在下列情況下有效：

(1) 本產品按貿紳有限公司"操作手冊"之規定操作保養。

(2) 本產品之故障並非因不當的裝置、操作、修理或使用者疏忽、天災、戰爭或暴動引起的。

2. 本公司對於因本機引起的間接損害不負賠償之責，倘若本公司認為必要時，最高賠償限額為本機等值之金額。

3. 用戶應妥善保管保證書，必要時請出示本保證書，以獲得保障權益。