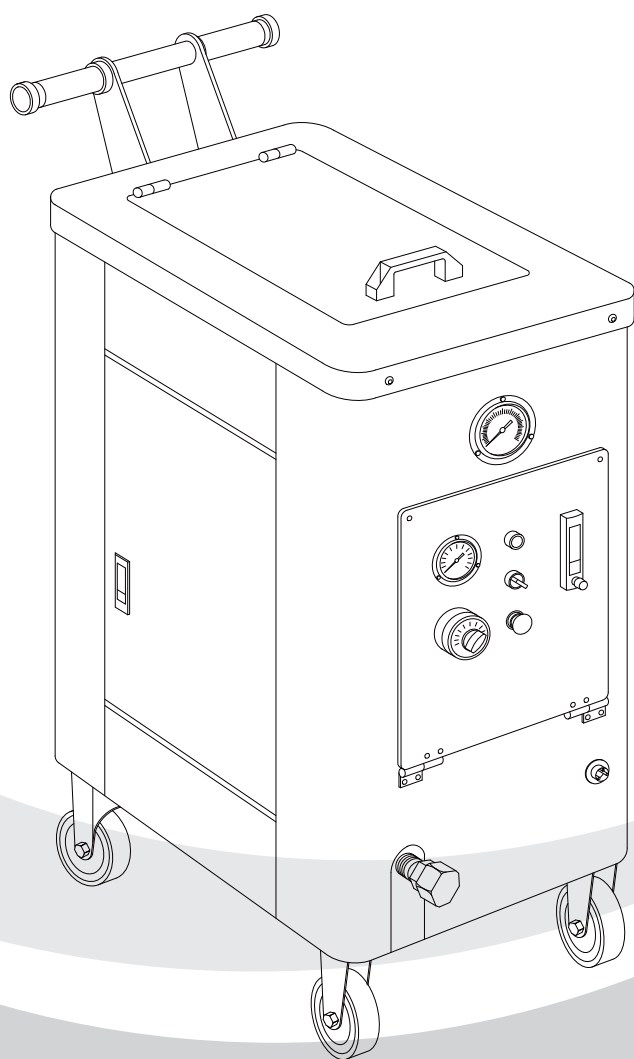


MDS-500

乾冰清洗機

[操作手冊]



貿紳有限公司

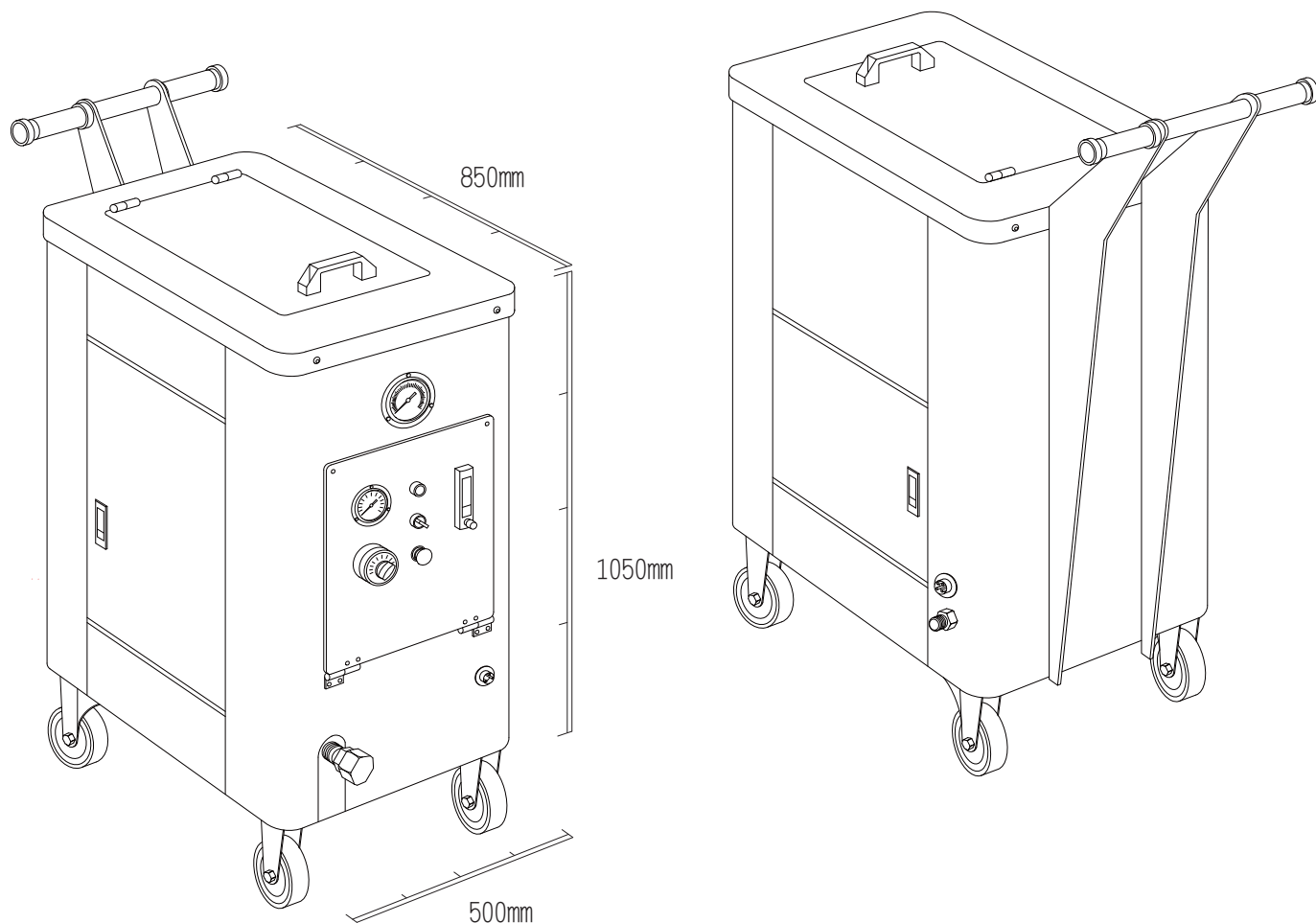
FOSECO CORP.

台中市大雅區橫山里永和路118-10號

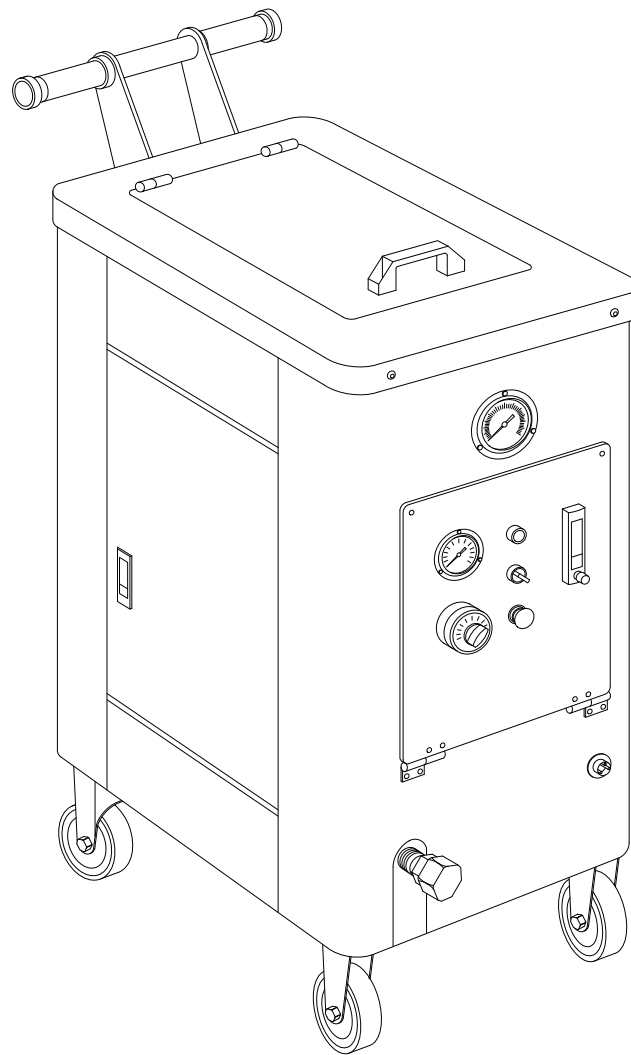
TEL: 04-25685609 FAX: 04-25685480

MDS-500 乾冰清洗機

機器規格表

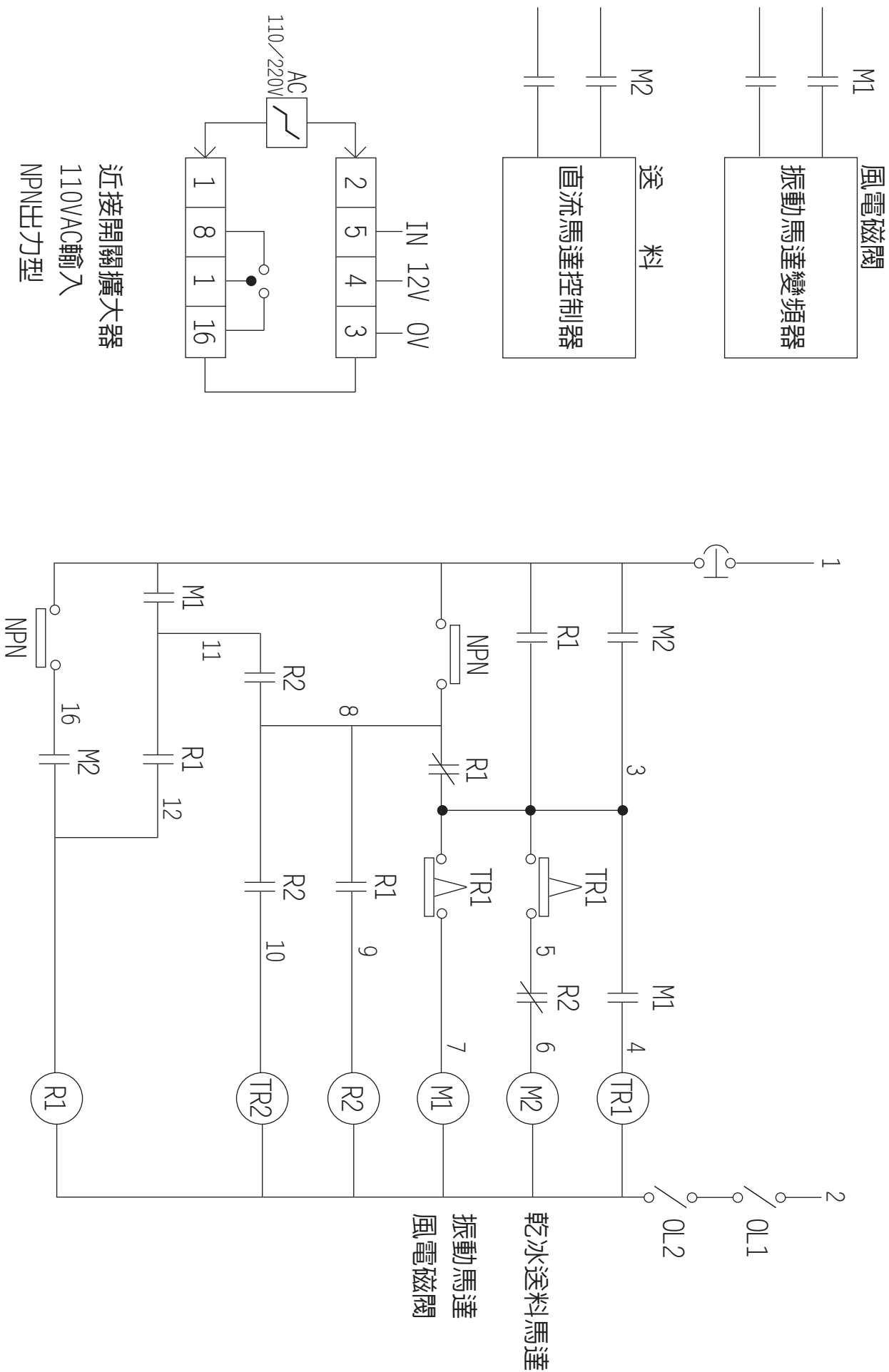


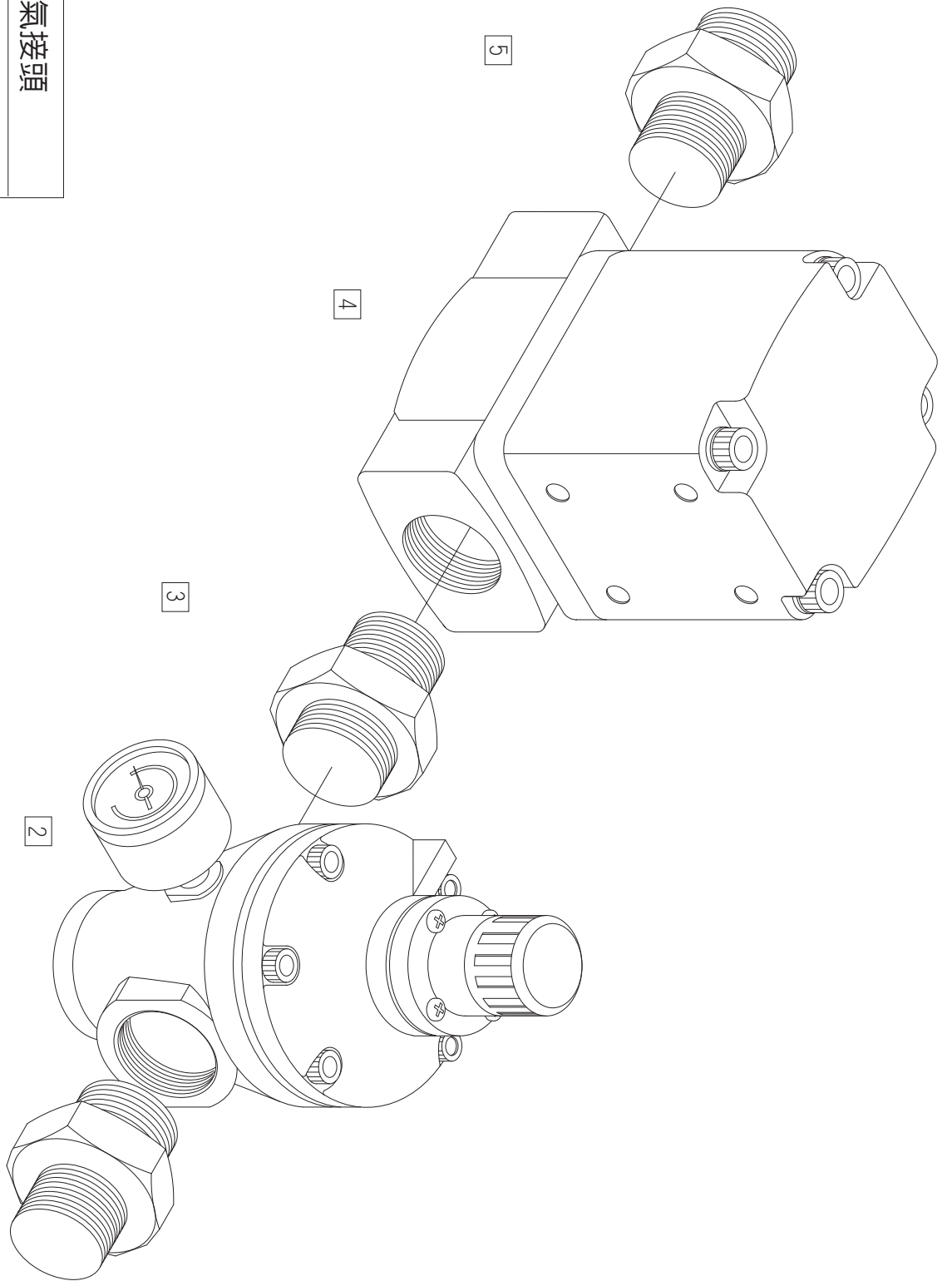
規 格	500型
乾冰粒儲存量	30 kg
使用 壓 力	7-18 kg/cm ²
耗 冰 速 度	30-110 kg/hr
機 械 尺 寸	850x500x1050mm
使用 電 源	110V60hz
風 入 口 尺 寸	1"
乾冰可噴尺寸	3-5 mm
馬 力	1/2 HP
重 量	120 kg



- (1) 先將電源110V接上並打開電源開關。
- (2) 將機台後方接地線接上。
- (3) 將乾冰倒入漏斗內。
- (4) 機台前方面板調整乾冰輸出量,大約900rpm與輸出風壓力調整。
- (5) 噴槍柄對準清洗物,將開關按下3秒放開,即可連續噴清洗物。
- (6) 切勿將多餘之乾冰放置漏斗內可能導致於大氣中結成塊狀而無法順暢轉動
改善辦法:每次噴多少放多少乾冰,如果漏斗內多餘應將其拿出保持漏斗內乾淨,如果結成塊狀物拿尖銳物穿刺避免送料盤受損。
- (7) 操作時乾冰在乾燥氣候中流動導致應會產生靜電,應確實檢查機械是否有接地。
- (8) 操作前應先穿戴好防護器具。

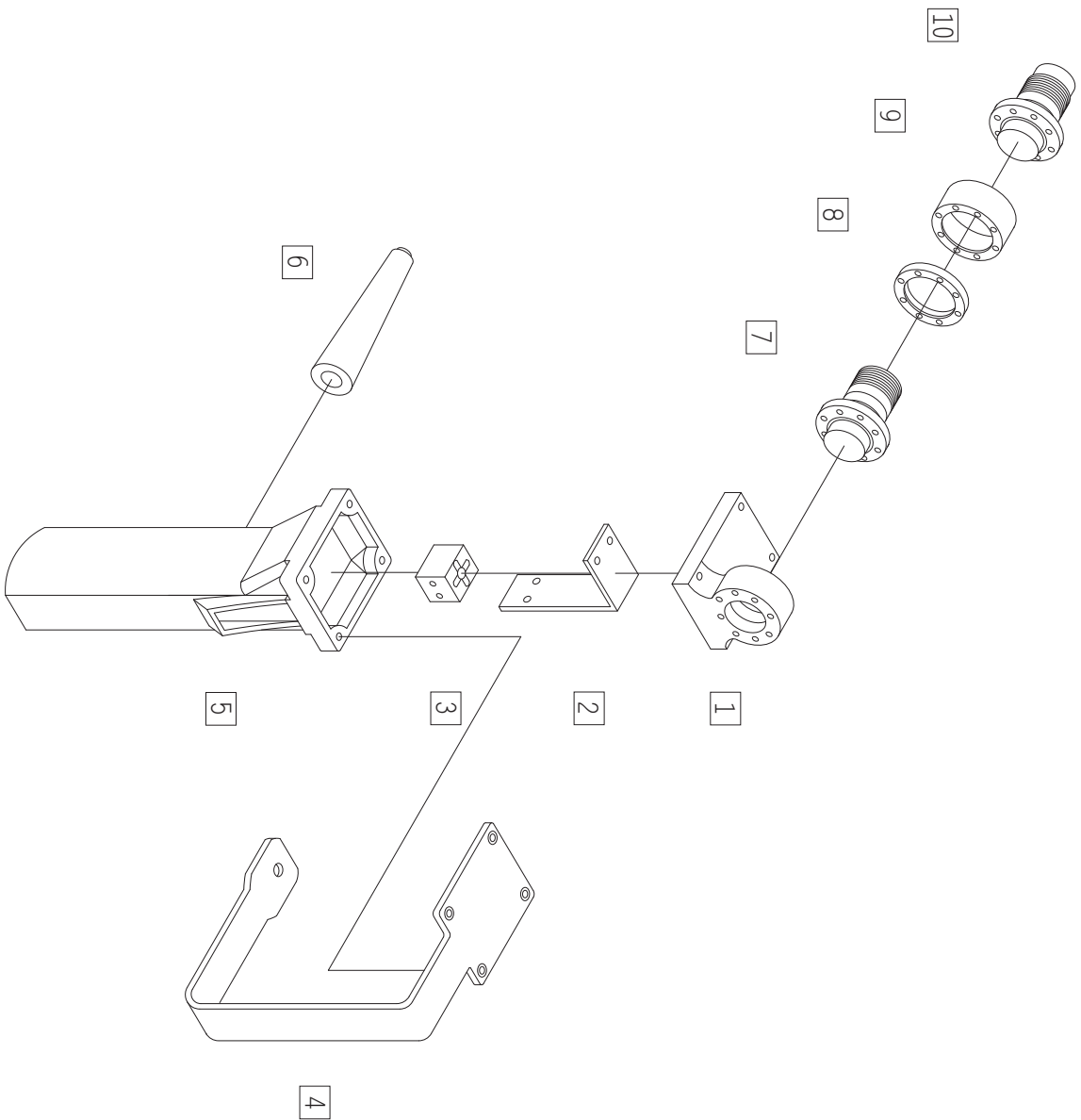
乾冰清洗機電路圖

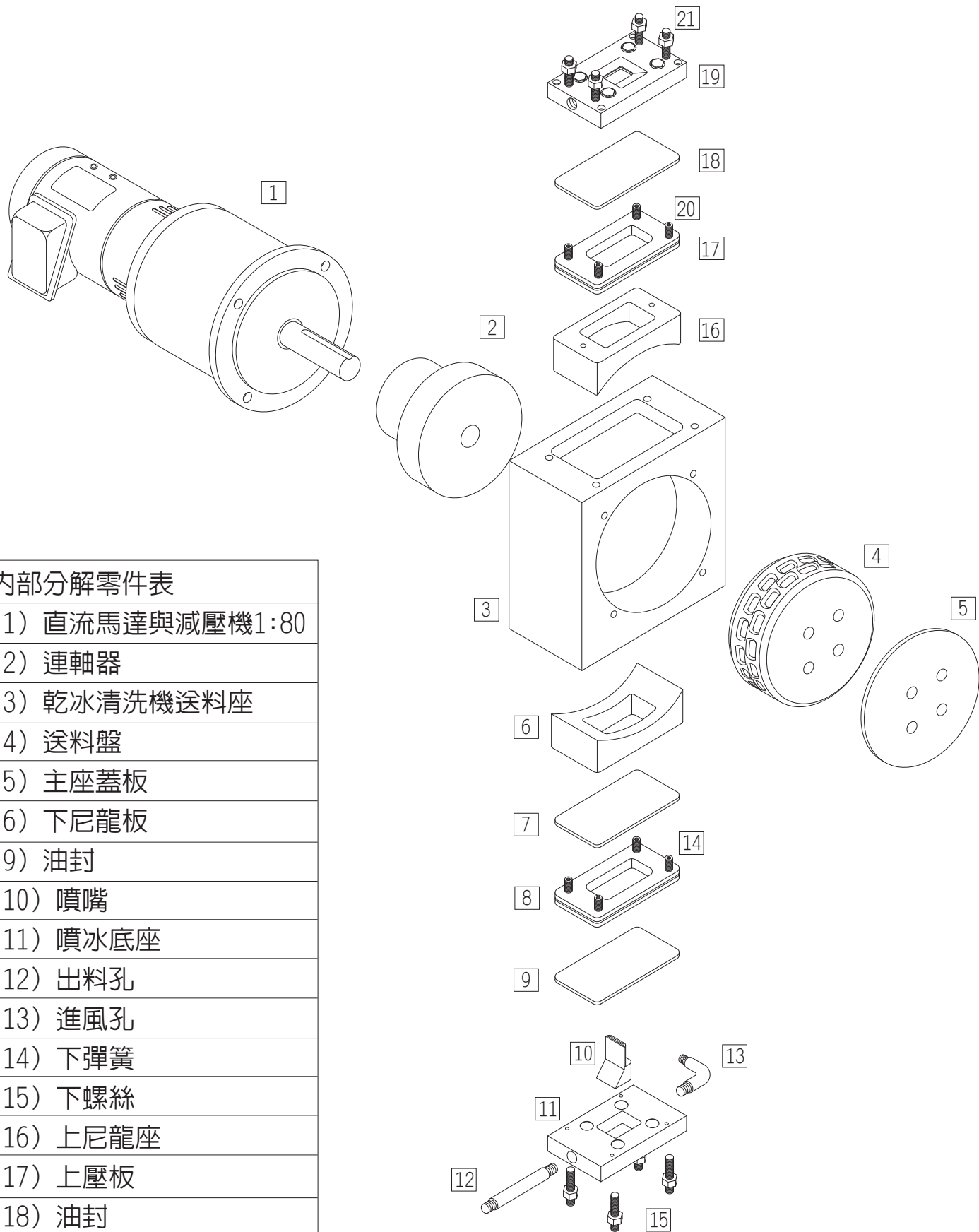




- | |
|------------|
| (1) 進氣接頭 |
| (2) 調壓閥 |
| (3) 接頭 |
| (4) 氣引導電磁閥 |
| (5) 接頭 |

(1) 槍柄上主座
(2) 近接開關座
(3) 近接開關
(4) 槍柄護套
(5) 槍握柄
(6) 電線護套
(7) 連軸器
(8) 連軸環
(9) 連軸後座
(10) 噴水管接頭





内部分解零件表

- | |
|------------------|
| (1) 直流馬達與減壓機1:80 |
| (2) 連軸器 |
| (3) 乾冰清洗機送料座 |
| (4) 送料盤 |
| (5) 主座蓋板 |
| (6) 下尼龍板 |
| (9) 油封 |
| (10) 噴嘴 |
| (11) 噴冰底座 |
| (12) 出料孔 |
| (13) 進風孔 |
| (14) 下彈簧 |
| (15) 下螺絲 |
| (16) 上尼龍座 |
| (17) 上壓板 |
| (18) 油封 |
| (19) 下料底座 |
| (20) 上彈簧 |
| (21) 上螺絲 |

(1) 馬達轉速錶 [控制出冰量]

(2) 電源開關

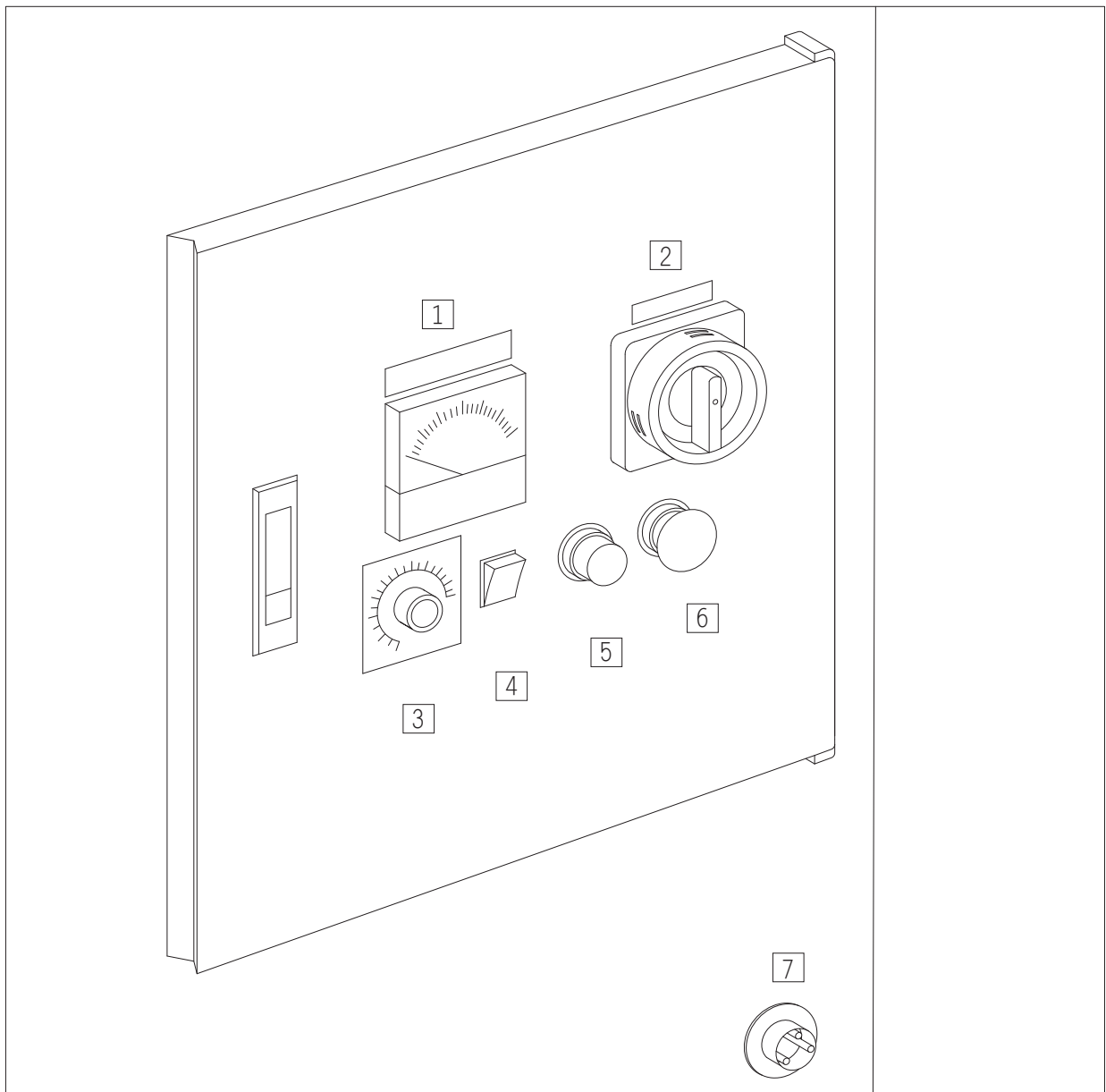
(3) 馬達轉速調整 [調整出冰量]

(4) 直流馬達 S/W [控制馬達ON/OFF]

(5) 110V電源指示

(6) 緊急停止裝置

(7) 110V電源插座



產品保證書

我們感謝您選擇了質紳的產品，今以此書向您保證，倘若在材料及製造上有問題而發生故障時，我們將按下列的保證條款迅速地為您服務

型 式：	MDS-500	
製造號碼：		
購買日期：		
購 買 人	姓名：	
	電話：	
	地址：	
質紳有限公司 台灣 台中市大雅區永和路118-10號 電話：886-4-2568-5609 傳真：886-4-2568-5480		品管檢驗合格

保證條款

質紳有限公司 向用戶保證自交貨日起一年的保證期內，如因製造上和材料上之不良而發生故障，則本公司願意按照下列保證條款，為用戶免費修理並更換損壞零件：

1. 本保證書僅在下列情況下有效：
 - (1) 本產品按質紳有限公司"使用及保養手冊"之規定操作保養
 - (2) 本產品之故障並非因不當的裝置、操作、修理或使用者疏忽、天災、戰爭或暴動引起的。
2. 本公司對於因本機引起的間接損害不負賠償之責，倘若本公司認為必要時，最高賠償限額為本機等值之金額。
3. 用戶應妥善保管保證書，必要時請出示本保證書，以獲得保障權益。